

# MIG

Fb Ferbesol®



# índice

# MIG

MODELO	PÁGINA
ANTORCHA MODELO FB-15 MAR	01
ANTORCHA MODELO FB-24 MAR	02
ANTORCHA MODELO FB-25 MAR	03
ANTORCHA MODELO FB-25 FLEX MAR	04
ANTORCHA MODELO FB-36 MAR	05
ANTORCHA MODELO FB-240W MAR	06
ANTORCHA MODELO FB-501W MAR	07
ANTORCHA MODELO FB-555W MAR	08
ANTORCHA MODELO FB-620W MAR	09
ANTORCHA MODELO FB-550W MAR	10
ANTORCHA MODELO PUSH-PULL 501W	11
ANTORCHA COMPATIBLE ALB-255	12
ANTORCHA COMPATIBLE ALB-355	13
ANTORCHA COMPATIBLE BERNARD® BN-300	14
ANTORCHA COMPATIBLE BERNARD® BN-400	15
ANTORCHA COMPATIBLE BERNARD® Q2 BN-300	16
ANTORCHA COMPATIBLE BERNARD® Q3 BN-400	17
ANTORCHA COMPATIBLE TREGASKISS® TGR-400	18
ANTORCHAS COMPATIBLE ESAB®	19-20-21
ANTORCHAS COMPATIBLE FRONIUS®	22-23-24-25
ANTORCHAS COMPATIBLE TWECO®	26-27-28
ANTORCHAS COMPATIBLE OCIM®	Consultar pagina web
ANTORCHAS COMPATIBLE KEMPPI®	Consultar pagina web
ANTORCHAS COMPATIBLE DINSE®	Consultar pagina web
ANTORCHAS COMPATIBLE TBI®	Consultar pagina web

FERBE SOLDADURA, S.L. no mantiene ninguna afiliación con las marcas mencionadas BERNARD®, TWECO®, ESAB®, TREGASKISS®, OCIM®, DINSE®, FRONIUS®, KEMPPI®, RITTER®, TBI® que se menciona en este catálogo. Referencias, nombre y modelos de máquinas son citados tan solo por conveniencia de identificación. Advertimos que la piezas ofrecidas no son originales y están fabricadas por terceros como compatibles. El uso de la marca registrada corresponde a sus propietarios o personas expresamente.

# GAMA MIG

# MAR

**NUEVO DISEÑO** fabricado en españa

## NUEVO PULSADOR

- + comodidad
- + rendimiento



versión automática

opcional  
cuello flexible



# MAR-15

# MAR



opcional cuello flexible



## antorcha de soldadura MAR-15

proceso: MIG/MAG

refrigeración: GAS

rango de diámetro del hilo: Ø. 6 - 1.0mm

flujo de gas recomendado: 8 - 12 l/min.

normativa: CE EN 60974-7

### factor de utilización

tipo de gas	factor 60%	factor 100%
ANH. CARB. (CO <sub>2</sub> )	180A.	140A.
MEZCLA	150A.	115A.
ARGÓN (Ar)	145A.	110A.

clase de tensión: L=113V

las tensiones de carga están adecuadas a la normativa: UNE-EN 60974/1 (U=14+0.05Xl)

longitud

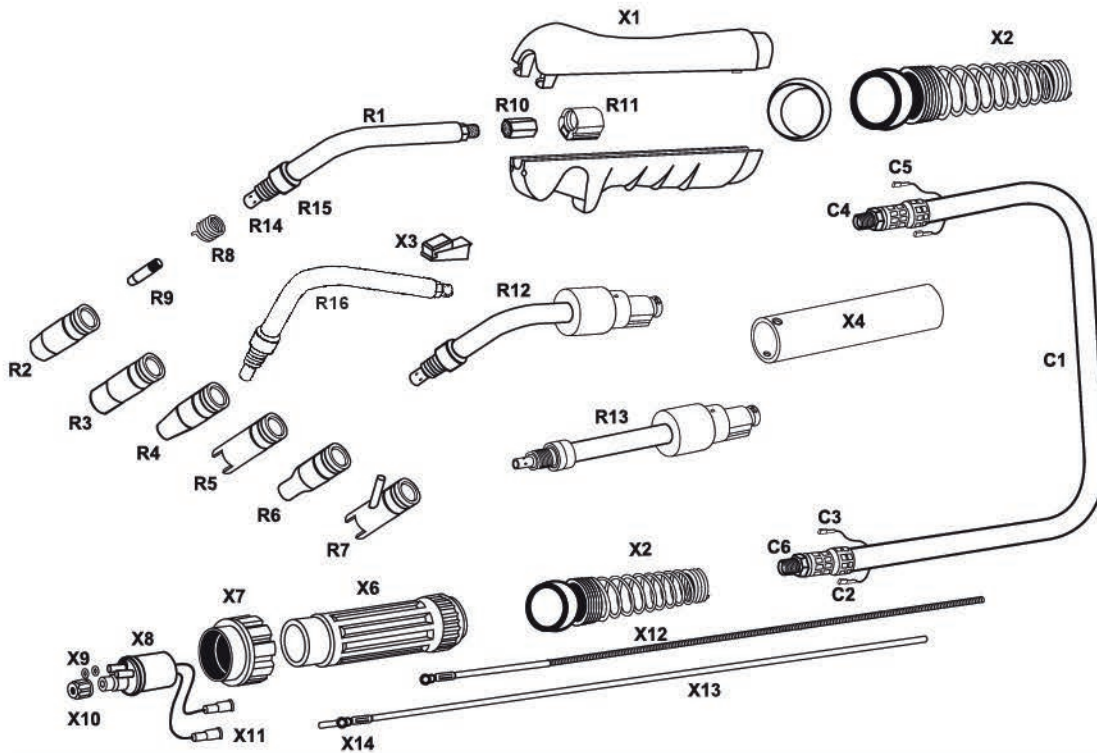


115MAR\*\*

antorcha y repuesto

# MAR-15

# MAR



POS.	REF.	ARTÍCULO	POS.	REF.	ARTÍCULO
R1	11501	CUELLO (R1+R8+R14+R15)	X1	199EPMAR	EMPUÑADURA COMPLETA MAR (X1+X2+X3)
R2	11504	TOBERA CONICA ESTANDAR	X2	199MU/15	MANGUITO RÓTULA
R3	11504CL	TOBERA CILINDRICA	X3	199EPG31/MAR	PULSADOR
R4	11504SP	TOBERA SUPERCÓNICA	X4	199EPAT	EMPUÑADURA AUTOMÁTICA
R5	11504PT	TOBERA DE PUNTOS			
R6	11504BT	TOBERA CUELLO BOTELLA	X6	19924/MAR	SOPORTE CONEXIÓN
R7	11504CV	TOBERA PARA CLAVOS	X7	19925	TUERCA CONEXIÓN INSERTADA
R8	1150101	MUELLE SUJETA TOBERA	X8	199MZ	CUERPO CONEXIÓN (AGUJAS FLOTANTES)
R9	19915**	PUNTA DE CONTACTO M/6 25*6	X9	199MZ03	JUNTA TORICA CUERPO CONEXIÓN
	**	DIAMETROS ** 0,6-0,8-0,9-1,0-1,2	X10	199MZ02	TUERCA SUJECCION SIRGA
R9	19915C**	PUNTA DE CONTACTO M/6 25*6 CROMADA	X11	199MZ04	AGUJA FLOTANTE CUERPO CONEXIÓN
	**	DIAMETROS ** 0,8-1,0-1,2	X12	199SR**A	SIRGA AZUL COMPLETA
R10	19921	EXAGONAL METALICO		**	MEDIDAS ** 3,40-4,40-5,40-6,40 mts
R11	19922	CASQUILLO SUJECCION CUELLO	X13	199ST**A	SIRGA TEFLÓN AZUL COMPLETA
R12	11501AC	CUELLO AUTOMÁTICO CURVO		**	MEDIDAS ** 3,40-4,40-5,40-6,40 mts
R13	11501AR	CUELLO AUTOMÁTICO RECTO	X14	199ST88	CASQUILLO SIRGA TEFLON
R14	11502	DIFUSOR PORTAPUNTAS	X12	199STN**	SIRGA GRIS GRAFITO METAL COMPLETA
R15	1150103	AISLANTE CUELLO		**	MEDIDAS ** 3,40-4,40-5,40-6,40 mts
R16	11501FX	CUELLO FLEXIBLE			
C1	115CX**	CABLE COAXIAL ** 2,3,4,5,6 mts			
C2	11505	CAMPANA ABROCHA CABLE			
C3	199FT02	FASTON TRASERO CABLE			
C4	19923/15	PUNTERA CONEXIÓN M/10			
C5	199FT01	FASTON DELANTERO CABLE			
C6	19920	TUERCA CUELLO CABLE M10/100			

# MAR-24

# MAR



versión automática curva

versión automática recta



## antorcha de soldadura MAR-24

proceso: MIG/MAG

refrigeración: GAS

rango de diámetro del hilo: Ø. 8 - 1.2mm

flujo de gas recomendado: 8 - 12 l/min.

normativa: CE EN 60974-7

### factor de utilización

tipo de gas	factor 60%	factor 100%
ANH. CARB. (CO <sub>2</sub> )	250A.	195A.
MEZCLA	210A.	165A.
ARGÓN (Ar)	205A.	150A.

clase de tensión: L=113V

las tensiones de carga están adecuadas a la normativa: UNE-EN 60974/1 (U=14+0.05Xl)

longitud

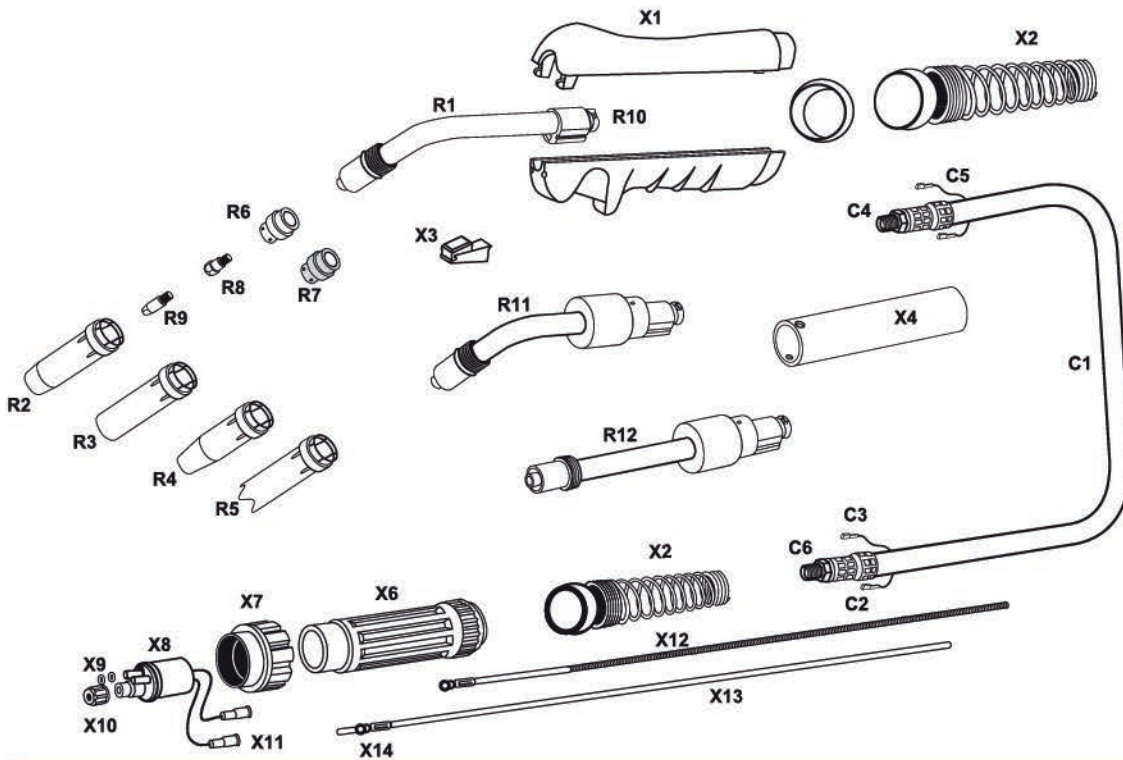


124MAR\*\*

antorcha y repuesto

# MAR-24

# MAR



POS.	REF.	ARTÍCULO	POS.	REF.	ARTÍCULO
R1	12401	CUELLO	X1	199EPMAR	EMPUÑADURA COMPLETA MAR (X1+X2+X3)
R2	12404	TOBERA CÓNICA ESTANDAR	X2	199MU/MAR	MUELLE PARA ROTULA
R3	12404CL	TOBERA CILÍNDRICA	X3	199EPG31/MAR	PULSADOR
R4	12404SP	TOBERA SUPERCÓNICA	X4	199EPAT	EMPUÑADURA AUTOMATICA
R5	12404PT	TOBERA DE PUNTOS	X6	19924/MAR	SOPORTE CONEXIÓN
R6	12402	DIFUSOR ESTANDAR BLANCO	X7	19925	TUERCA CONEXIÓN INSERTADA
R7	12402CE	DIFUSOR CERÁMICO LARGA DURACION	X8	199MZ	CUERPO CONEXIÓN (AGUJAS FLOTANTES)
R8	12403	PORTAPUNTAS M/6	X9	199MZ03	JUNTA TORICA CUERPO CONEXIÓN
R9	199M6**	PUNTA DE CONTACTO M/6 28*8	X10	199MZ02	TUERCA SUJECCION SIRGA
	**	DIAMETROS ** 0,6-0,8-0,9-1,0-1,2-1,4-1,6	X11	199MZ04	AGUJA FLOTANTE CUERPO CONEXIÓN
R9	199M6C**	PUNTA DE CONTACTO M/6 25*6 CROMADA	X12	199SR**R	SIRGA ROJA COMPLETA
	**	DIAMETROS ** 0,8-1,0-1,2-1,4		**	MEDIDAS ** 3,40-4,40-5,40-6,40 mts
R9	199M6Z**	PUNTA DE CONTACTO M/6 25*6 ZIRCONIO	X13	199ST**R	SIRGA TEFLON ROJA COMPLETA
	**	DIAMETROS ** 0,8-1,0-1,2-1,6		**	MEDIDAS ** 3,40-4,40-5,40-6,40 mts
R10	19922	TACO SUJECCION CUELLO	X14	199ST88	CASQUILLO SIRGA TEFLON
R11	124G01AC	CUELLO AUTOMÁTICO CURVO	X12	199STN**	SIRGA GRIS GRAFITO METAL COMPLETA
R12	124G01AR	CUELLO AUTOMÁTICO RECTO			MEDIDAS ** 3,40-4,40-5,40-6,40 mts
C1	125CX**	CABLE COAXIAL ** 2,3,4,5,6 mts			
C2	12505	CAMPANA ABROCHA CABLE			
C3	199FT02	FASTON TRASERO CABLE			
C4	19923	PUNTERA CONEXIÓN M/10			
C5	199FT01	FASTON DELANTERO CABLE			
C6	19920	TUERCA CUELLO CABLE M10/100			

# MAR-25

# MAR



versión automática curva

versión automática recta



## antorcha de soldadura MAR-25

proceso: MIG/MAG

refrigeración: GAS

rango de diámetro del hilo: Ø. 8 - 1.2mm

flujo de gas recomendado: 8 - 12l/min.

normativa: CE EN 60974-7

### factor de utilización

tipo de gas	factor 60%	factor 100%
ANH. CARB. (CO <sub>2</sub> )	230A.	180A.
MEZCLA	190A.	150A.
ARGÓN (Ar)	185A.	140A.

clase de tensión: L=113V

las tensiones de carga están adecuadas a la normativa: UNE-EN 60974/1 (U=14+0.05Xl)

longitud

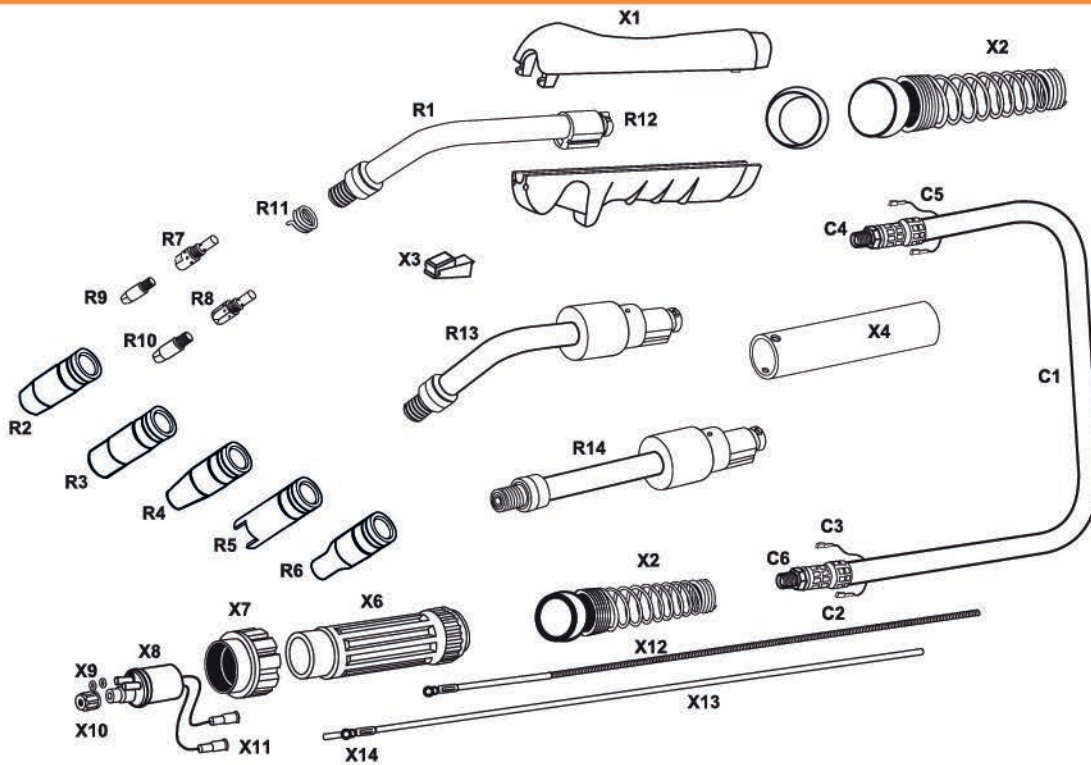


125MAR\*\*

antorcha y repuesto

# MAR-25

# MAR



POS.	REF.	ARTÍCULO	POS.	REF.	ARTÍCULO
R1	12501	CUELLO	C1	125CX**	CABLE COAXIAL ** 2,3,4,5,6 mts
R2	12504	TOBERA CONICA ESTANDAR	C2	12505	CAMPANA ABROCHA CABLE
R3	12504CL	TOBERA CILÍNDRICA	C3	199FT02	FASTON TRASERO CABLE
R4	12504SP	TOBERA SUPERCÓNICA	C4	19923	PUNTERA CONEXI" N M/10
R5	12504PT	TOBERA DE PUNTOS	C5	199FT01	FASTON DELANTERO CABLE
R6	12504BT	TOBERA CUELLO BOTELLA	C6	19920	TUERCA CUELLO CABLE M10/100
R7	12502	DIFUSOR PORTAPUNTAS M/6	X1	199EPMAR	EMPUÑADURA COMPLETA MAR(X1+X2+X3)
R8	12502M8	DIFUSOR PORTAPUNTAS M/8	X2	199MU/MAR	MUELLE PARA ROTULA
R9	199M6**	PUNTA DE CONTACTO M/6 28*8	X3	199EPG31/MAR	PULSADOR
	**	DIAMETROS ** 0,6-0,8-0,9-1,0-1,2-1,4-1,6	X4	199EPAT	EMPUÑADURA AUTOMATICA
R9	199M6C**	PUNTA DE CONTACTO M/6 25*6 CROMADA	X6	19924/MAR	SOPORTE CONEXIÓN
	**	DIAMETROS ** 0,8-1,0-1,2-1,4	X7	19925	TUERCA CONEXIÓN INSERTADA
R9	199M6Z**	PUNTA DE CONTACTO M/6 25*6 ZIRCONIO	X8	199MZ	CUERPO CONEXIÓN (AGUJAS FLOTANTES)
	**	DIAMETROS ** 0,8-1,0-1,2-1,6	X9	199MZ03	JUNTA TORICA CUERPO CONEXIÓN
R10	199M8**	PUNTA DE CONTACTO M/8 30*10	X10	199MZ02	TUERCA SUJECCION SIRGA
	**	DIAMETROS ** 0,8-1,0-1,2-1,4-1,6	X11	199MZ04	AGUJA FLOTANTE CUERPO CONEXIÓN
R10	199M8C**	PUNTA DE CONTACTO M/8 30*10 CROMADA	X12	199SR**R	SIRGA ROJA COMPLETA
	**	DIAMETROS ** 0,8-1,0-1,2-1,4-1,6		**	MEDIDAS ** 3,40-4,40-5,40-6,40 mts
R10	199M8Z**	PUNTA DE CONTACTO M/8 30*10 ZIRCONIO	X13	199ST**R	SIRGA TEFLÓN ROJA COMPLETA
	**	DIAMETROS ** 0,8-1,0-1,2-1,4-1,6		**	MEDIDAS ** 3,40-4,40-5,40-6,40 mts
R11	1250101	MUELLE SUJECCIÓN TOBERA	X14	199ST88	CASQUILLO SIRGA TEFLON
R12	19922	TACO SUJECCION CUELLO	X12	199STN**	SIRGA GRIS GRAFITO METAL COMPLETA
R13	12501AC	CUELLO AUTOMÁTICO CURVO		**	MEDIDAS ** 3,40-4,40-5,40-6,40 mts
R14	12501AR	CUELLO AUTOMÁTICO RECTO			

# MAR-25 FLEX

**MAR**



cuello flexible

## antorcha de soldadura MAR-25 FLEX

proceso: MIG/MAG

refrigeración: GAS

rango de diámetro del hilo: Ø. 8 - 1.2mm

flujo de gas recomendado: 8 - 12l/min.

normativa: CE EN 60974-7

### factor de utilización

tipo de gas	factor 60%	factor 100%
ANH. CARB. (CO <sub>2</sub> )	230A.	180A.
MEZCLA	190A.	150A.
ARGÓN (Ar)	185A.	140A.

clase de tensión: L=113V

las tensiones de carga están adecuadas a la  
normativa: UNE-EN 60974/1 (U=14+0.05Xl)

### longitud

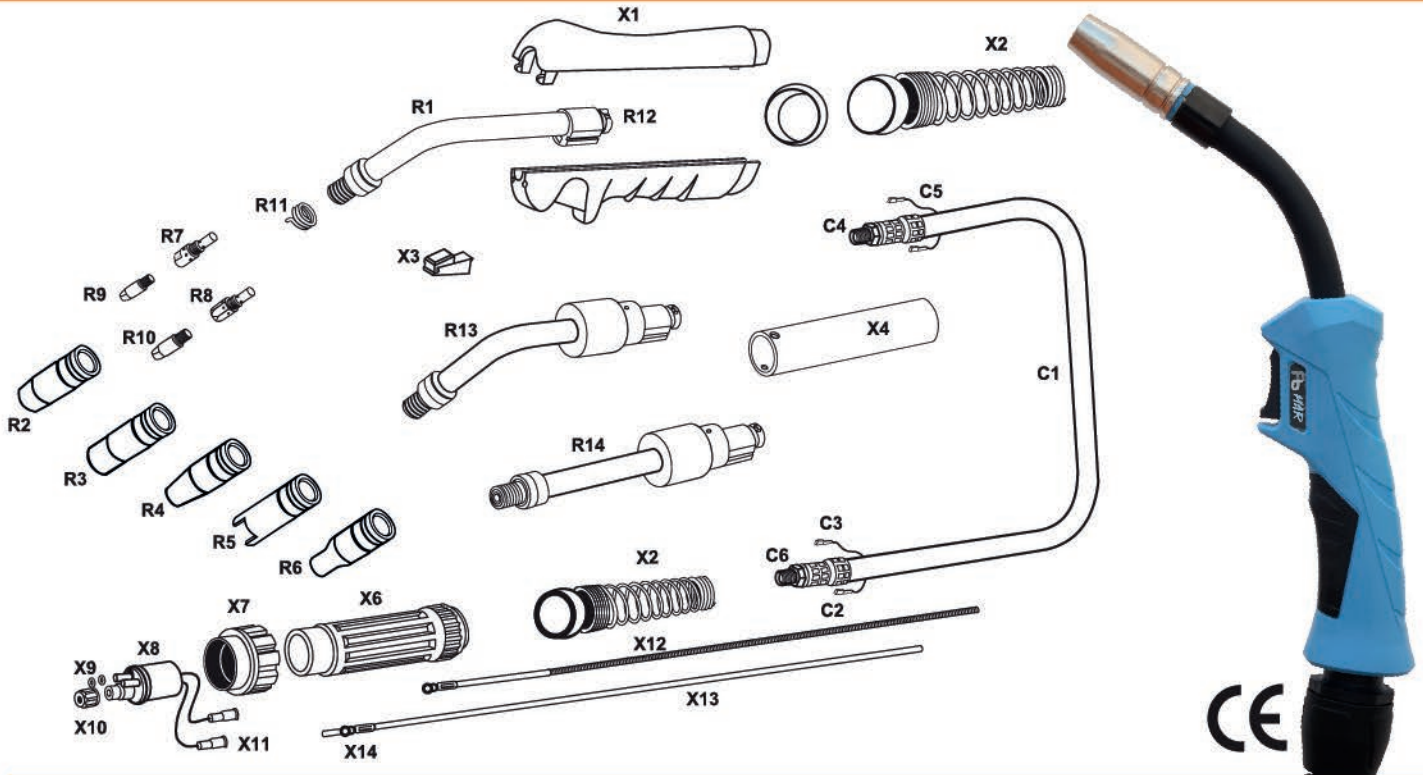


L = 2, 3, 4, 5 m.

125MARFX\*\*

antorcha y repuesto

# MAR-25 FLEX MAR



POS.	REF.	ARTÍCULO	POS.	REF.	ARTÍCULO
R1	12501FX	CUELLO FLEXIBLE	C1	125CX**	CABLE COAXIAL ** 2,3,4,5,6 mts
R2	12504	TOBERA CONICA ESTANDAR	C2	12505	CAMPANA ABROCHA CABLE
R3	12504CL	TOBERA CILÍNDRICA	C3	199FT02	FASTON TRASERO CABLE
R4	12504SP	TOBERA SUPERCÓNICA	C4	19923	PUNTERA CONEXI" N M/10
R5	12504PT	TOBERA DE PUNTOS	C5	199FT01	FASTON DELANTERO CABLE
R6	12504BT	TOBERA CUELLO BOTELLA	C6	19920	TUERCA CUELLO CABLE M10/100
R7	12502	DIFUSOR PORTAPUNTAS M/6	X1	199EPMAR	EMPUÑADURA COMPLETA MAR(X1+X2+X3)
R8	12502M8	DIFUSOR PORTAPUNTAS M/8	X2	199MU/MAR	MUELLE PARA ROTULA
R9	199M6**	PUNTA DE CONTACTO M/6 28*8	X3	199EPG31/MAR	PULSADOR
	**	DIAMETROS ** 0,6-0,8-0,9-1,0-1,2-1,4-1,6	X4	199EPAT	EMPUÑADURA AUTOMATICA
R9	199M6C**	PUNTA DE CONTACTO M/6 25*6 CROMADA	X6	19924/MAR	SOPORTE CONEXIÓN
	**	DIAMETROS ** 0,8-1,0-1,2-1,4	X7	19925	TUERCA CONEXIÓN INSERTADA
R9	199M6Z**	PUNTA DE CONTACTO M/6 25*6 ZIRCONIO	X8	199MZ	CUERPO CONEXIÓN (AGUJAS FLOTANTES)
	**	DIAMETROS ** 0,8-1,0-1,2-1,6	X9	199MZ03	JUNTA TORICA CUERPO CONEXIÓN
R10	199M8**	PUNTA DE CONTACTO M/8 30*10	X10	199MZ02	TUERCA SUJECCION SIRGA
	**	DIAMETROS ** 0,8-1,0-1,2-1,4-1,6	X11	199MZ04	AGUJA FLOTANTE CUERPO CONEXIÓN
R10	199M8C**	PUNTA DE CONTACTO M/8 30*10 CROMADA	X12	199SR**R	SIRGA ROJA COMPLETA
	**	DIAMETROS ** 0,8-1,0-1,2-1,4-1,6		**	MEDIDAS ** 3,40-4,40-5,40-6,40 mts
R10	199M8Z**	PUNTA DE CONTACTO M/8 30*10 ZIRCONIO	X13	199ST**R	SIRGA TEFLÓN ROJA COMPLETA
	**	DIAMETROS ** 0,8-1,0-1,2-1,4-1,6		**	MEDIDAS ** 3,40-4,40-5,40-6,40 mts
R11	1250101	MUELLE SUJECCIÓN TOBERA	X14	199ST88	CASQUILLO SIRGA TEFLON
R12	19922	TACO SUJECCION CUELLO	X12	199STN**	SIRGA GRIS GRAFITO METAL COMPLETA
R13	12501AC	CUELLO AUTOMÁTICO CURVO			MEDIDAS ** 3,40-4,40-5,40-6,40 mts
R14	12501AR	CUELLO AUTOMÁTICO RECTO			

# MAR-36

**MAR**



versión automática curva

versión automática recta

## antorcha de soldadura MAR-36

proceso: MIG/MAG

refrigeración: GAS

rango de diámetro del hilo: Ø. 8 - 1.6mm

flujo de gas recomendado: 8 - 12 l/min.

normativa: CE EN 60974-7

### factor de utilización

tipo de gas	factor 60%	factor 100%
ANH. CARB. (CO2)	340A.	265A.
MEZCLA	310A.	220A.
ARGÓN (Ar)	290A.	210A.

clase de tensión: L=113V

las tensiones de carga están adecuadas a la normativa: UNE-EN 60974/1 (U=14+Ø.05Xl)

longitud

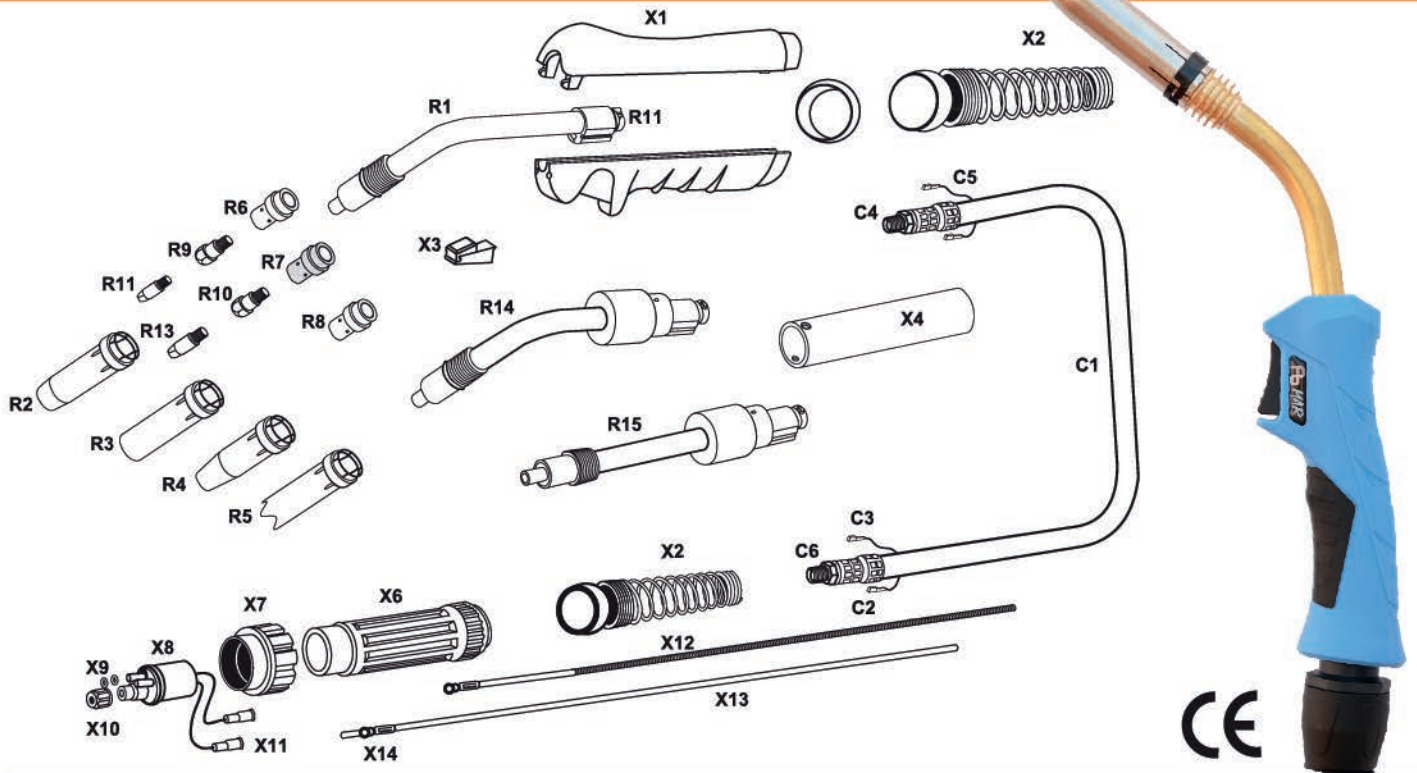


136MAR\*\*

antorcha y repuesto

# MAR-36

# MAR



POS.	REF.	ARTÍCULO	POS.	REF.	ARTÍCULO
R1	13601	CUELLO	C1	136CX**	CABLE COAXIAL ** 2,3,4,5,6 mts
R2	13604	TOBERA CÓNICA ESTANDAR	C2	13605	CAMPANA ABROCHA CABLE
R3	13604CL	TOBERA CILÍNDRICA	C3	199FT02	FASTON TRASERO CABLE
R4	13604SP	TOBERA SUPERCÓNICA	C4	19923	PUNTERA CONEXIÓN M/10
R5	13605PT	TOBERA DE PUNTOS	C5	199FT01	FASTON DELANTERO CABLE
R6	13602B	DIFUSOR ESTANDAR BLANCO	C6	19920	TUERCA CUELLO CABLE M10/100
R7	13602HS	DIFUSOR ESPECIAL LARGA DURACION	X1	199EPMAR	EMPUÑADURA COMPLETA MAR (X1+X2+X3)
R8	13602CE	DIFUSOR CERÁMICA LARGA DURACION	X2	199MU/MAR	MUELLE PARA ROTULA
R9	13603M6	PORTAPUNTAS M/6	X3	199EPG31/MAR	PULSADOR
R10	13603M8	PORTAPUNTAS M/8	X4	199EPAT	EMPUÑADURA AUTOMATICA
R11	19922	TACO SUJECCIÓN CUELLO	X6	19924/MAR	SOPORTE CONEXIÓN
R12	199M6**	PUNTA DE CONTACTO M/6 28*8	X7	19925	TUERCA CONEXIÓN INSERTADA
	**	DIAMETROS ** 0,6-0,8-0,9-1,0-1,2-1,4-1,6	X8	199MZ	CUERPO CONEXIÓN (AGUJAS FLOTANTES)
R12	199M6C**	PUNTA DE CONTACTO M/6 25*6 CROMADA	X9	199MZ03	JUNTA TÓRICA CUERPO CONEXIÓN
	**	DIAMETROS ** 0,8-1,0-1,2-1,4	X10	199MZ02	TUERCA SUJECCION SIRGA
R12	199M6Z**	PUNTA DE CONTACTO M/6 25*6 ZIRCONIO	X11	199MZ04	AGUJA FLOTANTE CUERPO CONEXIÓN
	**	DIAMETROS ** 0,8-1,0-1,2-1,6	X12	199SR**M	SIRGA AMARILLA COMPLETA
R13	199M8**	PUNTA DE CONTACTO M/8 30*10		**	MEDIDAS ** 3,40-4,40-5,40-6,40 mts
	**	DIAMETROS ** 0,8-1,0-1,2-1,4-1,6	X13	199ST**M	SIRGA TEFLON AMARILLA COMPLETA
R13	199M8C**	PUNTA DE CONTACTO M/8 30*10 CROMADA		**	MEDIDAS ** 3,40-4,40-5,40-6,40 mts
	**	DIAMETROS ** 0,8-1,0-1,2-1,4-1,6	X14	199ST88	CASQUILLO SIRGA TEFLON
R13	199M8Z**	PUNTA DE CONTACTO M/8 30*10 ZIRCONIO	X12	199STN**	SIRGA GRIS GRAFITO METAL COMPLETA
	**	DIAMETROS ** 0,8-1,0-1,2-1,4-1,6-2,0-2,4			MEDIDAS ** 3,40-4,40-5,40-6,40 mts
R14	13601AC	CUELLO AUTOMÁTICO CURVO			
R15	13601AR	CUELLO AUTOMÁTICO RECTO			

# MAR-240W

# MAR



versión automática curva

versión automática recta



## antorcha de soldadura MAR-240W

proceso: MIG/MAG

refrigeración: LÍQUIDO

rango de diámetro del hilo: Ø. 8 - 1.2mm

flujo de gas recomendado: 8 - 12 l/min.

normativa: CE EN 60974-7

caudal mínimo de refrigeración: 2.2 l/min.

### factor de utilización

tipo de gas	factor 100%
ANH. CARB. (CO <sub>2</sub> )	380A.
MEZCLA	320A.
ARGÓN (Ar)	310A.

clase de tensión: L=113V

las tensiones de carga están adecuadas a la normativa: UNE-EN 60974/1 (U=14+0.05Xl)

longitud



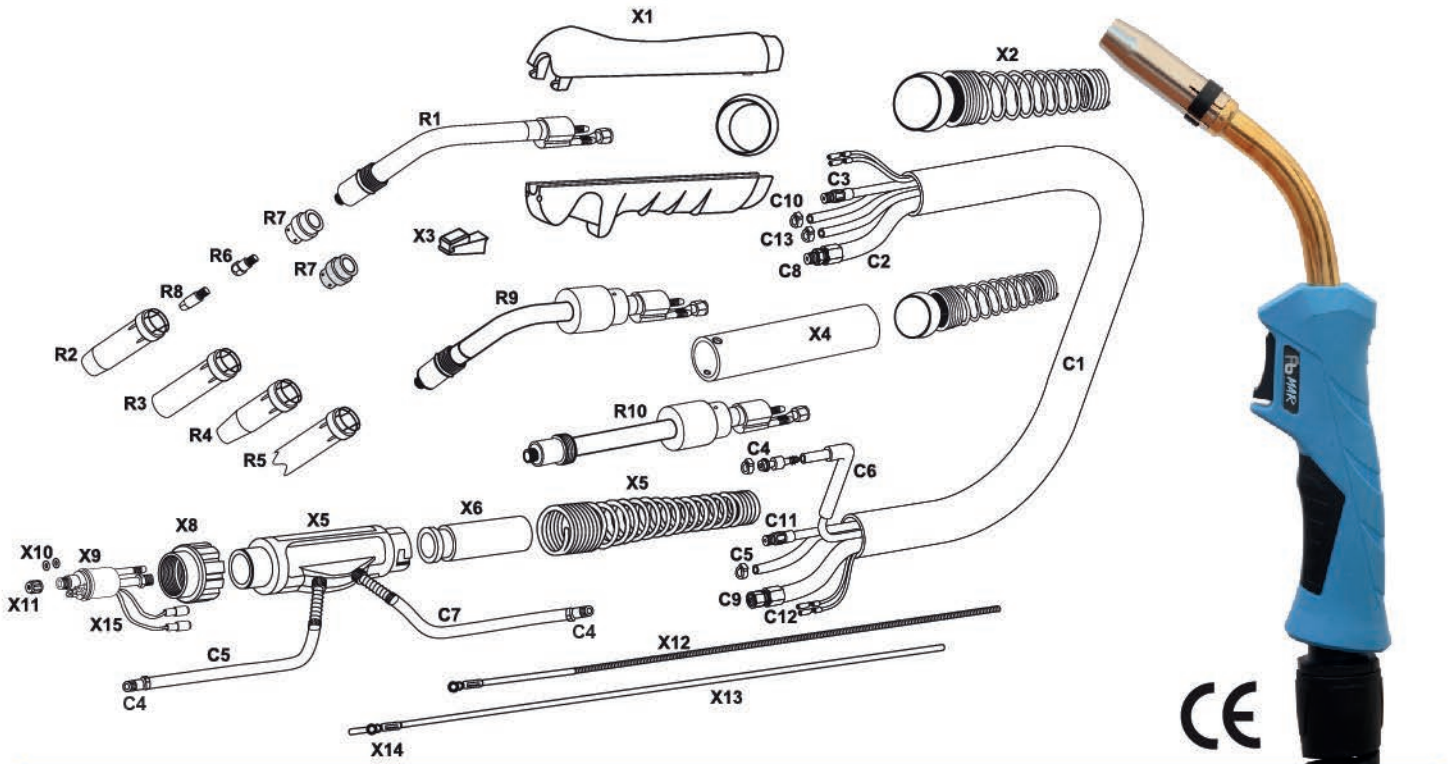
L = 2, 3, 4, 5 m.

1240MAR\*\*

antorcha y repuesto

# MAR-240W

# MAR



POS.	REF.	ARTÍCULO	POS.	REF.	ARTÍCULO
R1	124W01	CUELLO	C5	145GG99	TUBO NEGRO 5*8
R2	12404	TOBERA ESTÁNDAR	C6	145TA99	TUBO AZUL 5*8
R3	12404CL	TOBERA CILÍNDRICA	C7	145TG99	TUBO ROJO 5*8
R4	12404SP	TOBERA SUPERCÓNICA	C8	5450116	ENGANCHE DEL. CABLE M/8-100 macho
R5	12404PT	TOBERA DE PUNTOS	C9	5450216	ENGANCHE TRAS. CABLE M/10-100 hembra
R6	12402	PORTAPUNTAS M-6	C10	145CX88D	ENGANCHE DEL. SIRGA M/10-100macho
R7	12402	DIFUSOR BLANCO ESTANDAR	C11	145CX88T	ENGANCHE TRAS. SIRGA M/10-100 macho
R7	12402CE	DIFUSOR CERÁMICO LARGA DURACIÓN	C12	145CA77	CAMPANA 13mm
R8	199M6**	PUNTA DE CONTACTO M/6 28*8	C13	145TO**	ABRAZADERA ** 8,7-9,0-9,5-10 mm
**		DIAMETROS ** 0,6-0,8-0,9-1,0-1,2-1,4-1,6	X1	199EPMAR	EMPUÑADURA COMPLETA MAR (X1+X2+X3)
R8	199M6C**	PUNTA DE CONTACTO M/6 25*6 CROMADA	X2	199MU/MAR/501	MUELLE CON ROTULA
**		DIAMETROS ** 0,8-1,0-1,2-1,4	X3	199EPG31/MAR	PULSADOR
R8	199M6Z**	PUNTA DE CONTACTO M/6 25*6 ZIRCONIO	X4	199EPAT	EMPUÑADURA AUTOMÁTICA
**		DIAMETROS ** 0,8-1,0-1,2-1,6	X5	14524W	SOPORTE CONEXIÓN CON MUELLE (X5+X6)
R9	124W01AC	CUELLO AUTOMÁTICO CURVO	X6	1450604	MANGUITO TRASERO
R10	124W01AR	CUELLO AUTOMÁTICO RECTO	X8	19925	TUERCA CONEXIÓN INSERTADA
C1	145CX**	CONJUNTO CABLES ** 2,3,4,5,6 mts	X9	145MZ	CUERPO CONEXIÓN (AGUJAS FLOTANTES)
C2	145CA**	CABLE CORRIENTE AGUA ** 2,3,4,5,6 mts	X10	199MZ03	JUNTA TORICA CUERPO CONEXIÓN
C3	145CS**	CABLE CONDUCCIÓN SIRGA ** 2,3,5,5,6 mts	X11	199MZ02	TUERCA SUJECCION SIRGA
C4	145TA88	ENCHUFE RÁPIDO	X12	199SRDS**	SIRGA DESNUDA COMPLETA
	145CA91	TUBO NEGRO CONDUCCION AGUA 9*12	**		MEDIDAS ** 3,40-4,40-5,40-6,40 mts
	145CS99	TUBO AMARILLO CONDUCCIÓN SIRGA 6,5*8,5	X13	199ST**M	SIRGA TEFLON AMARILLA COMPLETA
			**		MEDIDAS ** 3,40-4,40-5,40-6,40 mts
			X14	199ST88	CASQUILLO SIRGA TEFLON
			X15	145MC04F	AGUJA CUERPO CONEXIÓN

# MAR-501W

# MAR



versión automática curva

versión automática recta



## antorcha de soldadura MAR-501W

proceso: MIG/MAG

refrigeración: LÍQUIDO

rango de diámetro del hilo: 1.0 - 2.0mm

flujo de gas recomendado: 8 - 20 l/min.

normativa: CE EN 60974-7

caudal mínimo de refrigeración: 2.2 l/min.

### factor de utilización

tipo de gas	factor 100%
ANH. CARB. (CO2)	500A.
MEZCLA	415A.
ARGÓN (Ar)	400A.

clase de tensión: L=113V

las tensiones de carga están adecuadas a la normativa: UNE-EN 60974/1 (U=14+0.05Xl)

longitud



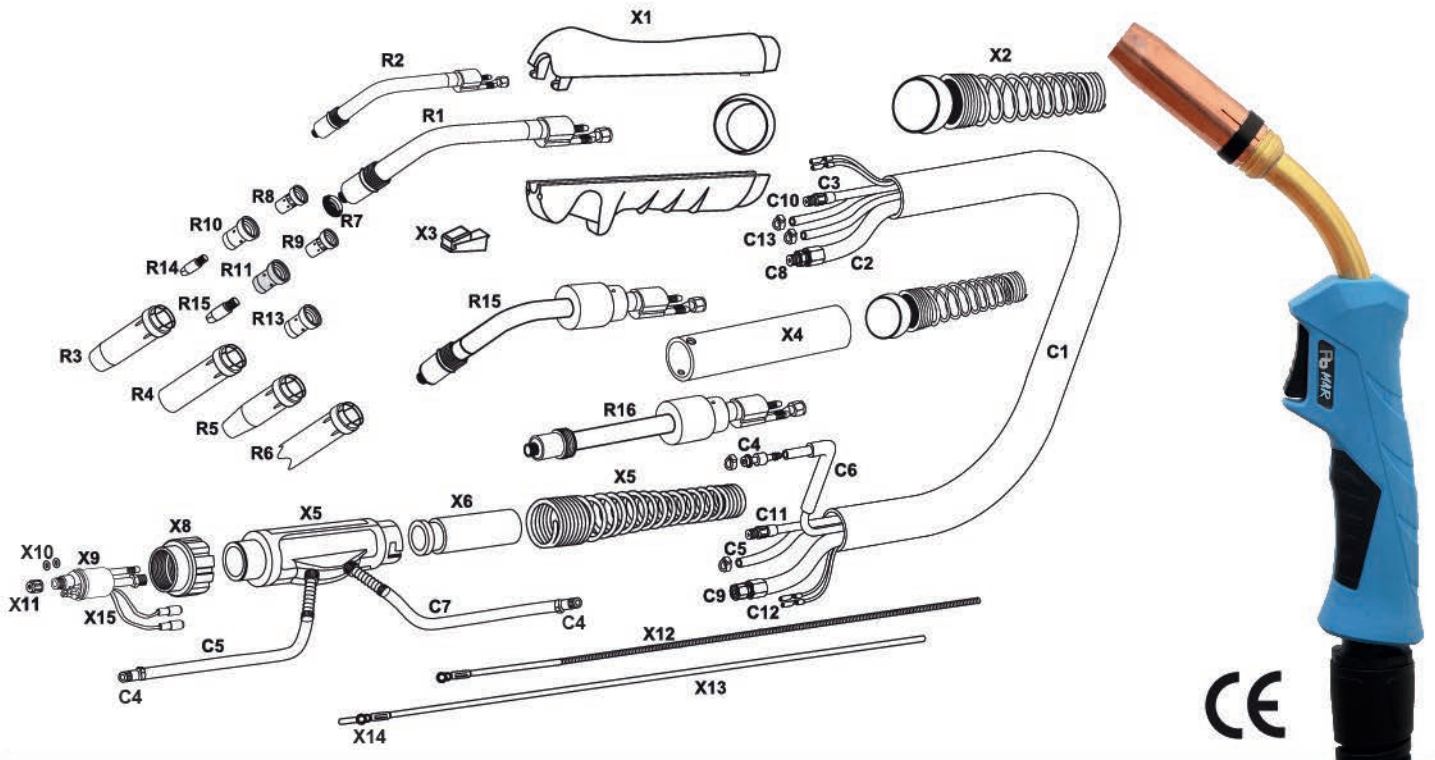
L = 2, 3, 4, 5 m.

105MAR\*\*

antorcha y repuesto

# MAR-501W

# MAR



POS.	REF.	ARTÍCULO	POS.	REF.	ARTÍCULO
R1	10501	CUELLO FB-501	C5	145GG99	TUBO NEGRO 5*8
R2	10401	CUELLO FB-401	C6	145TA99	TUBO AZUL 5*8
R3	14504	TOBERA ESTANDAR	C7	145TG99	TUBO ROJO 5*8
R4	14504CL	TOBERA CILÍNDRICA	C8	5450116	ENGANCHE DEL. CABLE M/8-100 macho
R5	14504SP	TOBERA SUPERCÓNICA	C9	5450216	ENGANCHE TRAS. CABLE M/10-100 hembra
R6	14504PT	TOBERA DE PUNTOS	C10	145CX88D	ENGANCHE DEL. SIRGA M/10-100macho
R7	14501	ANILLO	C11	145CX88T	ENGANCHE TRAS. SIRGA M/10-100 macho
R8	14503M6	PORTAPUNTAS M-6	C12	145CA77	CAMPANA 13mm
R9	14503M8	PORTAPUNTAS M-8	C13	145TO**	ABRAZADERA ** 8,7-9,0-9,5-10 mm
R10	14502	DIFUSOR BLANCO ESTANDAR	X1	199EPMAR	EMPUÑADURA COMPLETA MAR (X1+X2+X3)
R11	14502HS	DIFUSOR ESPECIAL LARGA DURACIÓN	X2	199MU/MAR/501	MUELLE CON ROTULA
R13	14502CE	DIFUSOR CERÁMICO LARGA DURACIÓN	X3	199EPG31/MAR	PULSADOR
R14	199M8**	PUNTA DE CONTACTO M/8 30*10	X4	199EPAT	EMPUÑADURA AUTOMATICA
	**	DIAMETROS ** 0,8-1,0-1,2-1,4-1,6	X5	14524W	SOPORTE CONEXIÓN CON MUELLE (X5+X6)
R14	199M8C**	PUNTA DE CONTACTO M/8 30*10 CROMADA	X6	1450604	MANGUITO TRASERO
	**	DIAMETROS ** 0,8-1,0-1,2-1,4-1,6	X8	19925	TUERCA CONEXIÓN INSERTADA
R14	199M8Z**	PUNTA DE CONTACTO M/8 30*10 ZIRCONIO	X9	145MZ	CUERPO CONEXIÓN (AGUJAS FLOTANTES)
	**	DIAMETROS ** 0,8-1,0-1,2-1,4-1,6-2,0-2,4	X10	199MZ03	JUNTA TORICA CUERPO CONEXIÓN
R15	105AC01	CUELLO AUTOMÁTICO CURVO	X11	199MZ02	TUERCA SUJECCION SIRGA
R16	105AR01	CUELLO AUTOMÁTICO RECTO	X12	199SRDS**	SIRGA DESNUDA COMPLETA
C1	145CX**	CONJUNTO CABLES ** 2,3,4,5,6 mts		**	MEDIDAS ** 3,40-4,40-5,40-6,40 mts
C2	145CA**	CABLE CORRIENTE AGUA ** 2,3,4,5,6 mts	X13	199ST**M	SIRGA TEFLON AMARILLA COMPLETA
C3	145CS**	CABLE CONDUCCIÓN SIRGA ** 2,3,5,5,6 mts		**	MEDIDAS ** 3,40-4,40-5,40-6,40 mts
C4	145TA88	ENCHUFE RAPIDO	X14	199ST88	CASQUILLO SIRGA TEFLÓN
	145CA91	TUBO NEGRO CONDUCCION AGUA 9*12	X15	145MZ04F	AGUJA CUERPO CONEXIÓN

# MAR-555W

**MAR**



nuevo sistema de refrigeración  
refrigera hasta la punta y el portatoberas

## antorcha de soldadura MAR-555W

proceso: MIG/MAG

refrigeración: LIQUIDO

rango de diámetro del hilo: 1.0 - 2.0mm

flujo de gas recomendado: 8 - 20 l/min.

normativa: CE EN 60974-7

caudal mínimo de refrigeración: 2.2 l/min.

### factor de utilización

tipo de gas	factor 100%
ANH. CARB. (CO2)	550A.
MEZCLA	475A.
ARGÓN (Ar)	450A.

clase de tensión: L=113V

las tensiones de carga están adecuadas a la  
normativa: UNE-EN 60974/1 (U=14+0.05Xl)

longitud



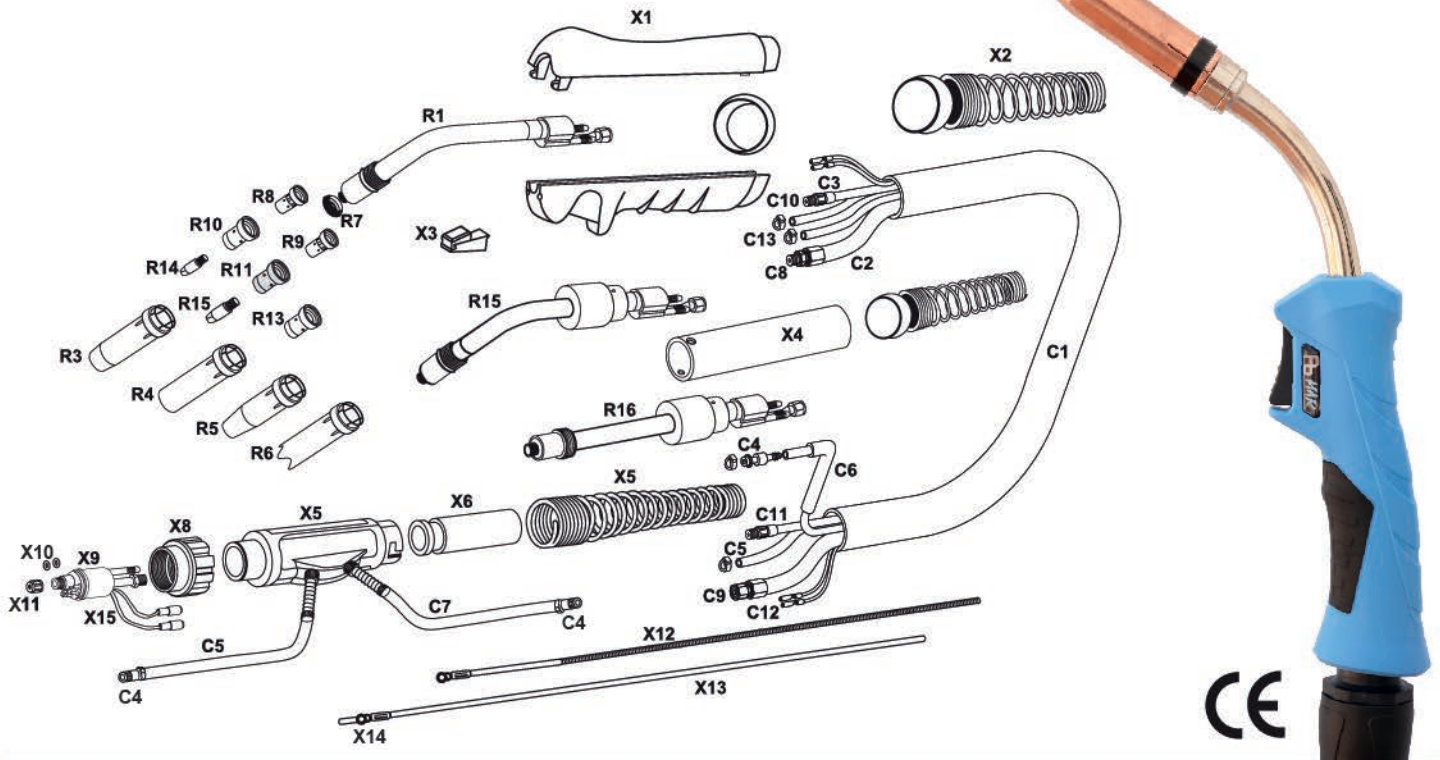
L = 2, 3, 4, 5 m.

1FB555\*\*\*

antorcha y repuesto

# MAR-555W

# MAR



POS.	REF.	ARTÍCULO	POS.	REF.	ARTÍCULO
R1	1FB55501	CUELLO FB-555W	C5	145GG99	TUBO NEGRO 5*8
R3	14504AD	TOBERA ALTA DURACIÓN	C6	145TA99	TUBO AZUL 5*8
R4	14504CL	TOBERA CILÍNDRICA	C7	145TG99	TUBO ROJO 5*8
R5	14504SP	TOBERA SUPERCÓNICA	C8	5450116	ENGANCHE DEL. CABLE M/8-100 macho
R6	14504PT	TOBERA DE PUNTOS	C9	5450216	ENGANCHE TRAS. CABLE M/10-100 hembra
R7	14501	ANILLO	C10	145CX88D	ENGANCHE DEL. SIRGA M/10-100macho
R8	14503M6	PORTAPUNTAS M-6	C11	145CX88T	ENGANCHE TRAS. SIRGA M/10-100 macho
R9	14503M8/C	PORTAPUNTAS M-8 COBRE	C12	145CA77	CAMPANA 13mm
R10	14502	DIFUSOR BLANCO ESTANDAR	C13	145TO**	ABRAZADERA ** 8,7-9,0-9,5-10 mm
R11	14502HS	DIFUSOR ESPECIAL LARGA DURACIÓN	X1	199EPMAR	EMPUÑADURA COMPLETA MAR (X1+X2+X3)
R13	14502CE	DIFUSOR CERÁMICO LARGA DURACIÓN	X2	199MU/MAR/501	MUELLE CON ROTULA
R14	199M8**	PUNTA DE CONTACTO M/8 30*10	X3	199EPG31/MAR	PULSADOR
	**	DIAMETROS ** 0,8-1,0-1,2-1,4-1,6	X4	199EPAT	EMPUÑADURA AUTOMÁTICA
R14	199M8C**	PUNTA DE CONTACTO M/8 30*10 CROMADA	X5	14524W	SOPORTE CONEXIÓN CON MUELLE (X5+X6)
	**	DIAMETROS ** 0,8-1,0-1,2-1,4-1,6	X6	1450604	MANGUITO TRASERO
R14	199M8Z**	PUNTA DE CONTACTO M/8 30*10 ZIRCONIO	X8	19925	TUERCA CONEXIÓN INSERTADA
	**	DIAMETROS ** 0,8-1,0-1,2-1,4-1,6-2,0-2,4	X9	145MZ	CUERPO CONEXIÓN (AGUJAS FLOTANTES)
R15	105AC01	CUELLO AUTOMÁTICO CURVO	X10	199MZ03	JUNTA TORICA CUERPO CONEXIÓN
R16	105AR01	CUELLO AUTOMÁTICO RECTO	X11	199MZ02	TUERCA SUJECCION SIRGA
C1	145CX**	CONJUNTO CABLES ** 2,3,4,5,6 mts	X12	199SRDS**	SIRGA DESNUDA COMPLETA
C2	145CAG**	CABLE CORRIENTE AGUA GOMA **2,3,4,5 mts		**	MEDIDAS ** 3,40-4,40-5,40-6,40 mts
C3	145CS**	CABLE CONDUCCIÓN SIRGA ** 2,3,4,5,6 mts	X13	199ST**M	SIRGA TEFLON AMARILLA COMPLETA
C4	145TA88	ENCHUFE RAPIDO		**	MEDIDAS ** 3,40-4,40-5,40-6,40 mts
	145CA91	TUBO NEGRO CONDUCCION AGUA 9*12	X14	199ST88	CASQUILLO SIRGA TEFLÓN
			X15	145MZ04F	AGUJA CUERPO CONEXIÓN

# FB-620W

**MAR**



## antorcha de soldadura FB-620W

proceso: MIG/MAG  
refrigeración: LIQUIDO  
rango de diámetro del hilo: 1.0 - 2.0mm  
flujo de gas recomendado: 8 - 20l/min.  
normativa: CE EN 60974-7  
caudal mínimo de refrigeración: 2.2 l/Min.

### factor de utilización

tipo de gas	factor 100% (50l)
ANH. CARB. (CO2)	560A.
MEZCLA	510A.
EN PULSADO	500A.

clase de tensión: L=113V

las tensiones de carga están adecuadas a la normativa: UNE-EN 60974/1 (U=14+0.05Xl)

longitud



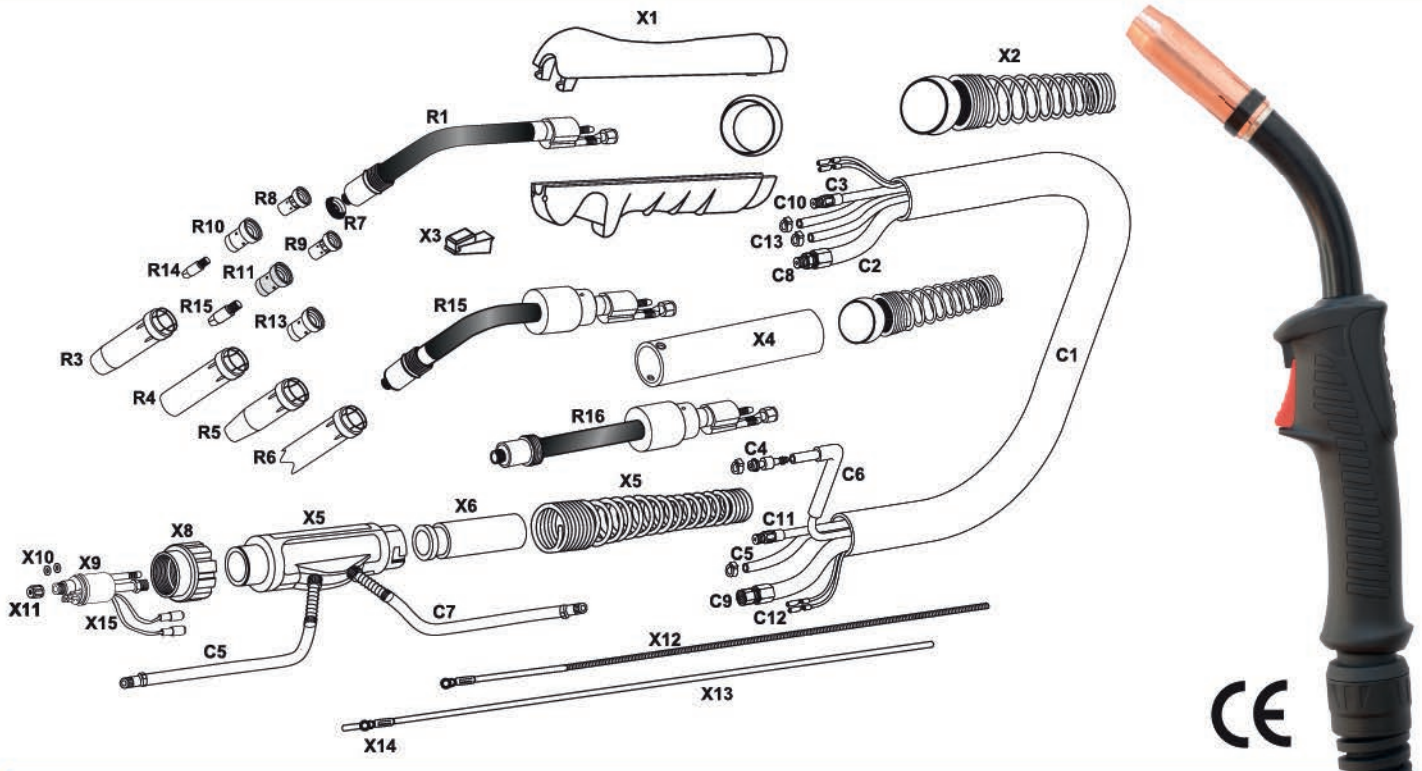
1FB620W/\*\*



antorcha y repuesto

# FB-620W

# MAR



POS.	REF.	ARTÍCULO	POS.	REF.	ARTÍCULO
R1	1FB620W/10	CUELLO FB-620 W	C5	145GG99	TUBO NEGRO 5*8
R3	14504AD	TOBERA ESTANDAR LARGA DURACIÓN	C6	145TA99	TUBO AZUL 5*8
R4	14504CL	TOBERA CILÍNDRICA	C7	145TG99	TUBO ROJO 5*8
R5	14504SP	TOBERA SUPERCÓNICA	C8	5450116	ENGANCHE DEL. CABLE M/8-100 macho
R6	14504PT	TOBERA DE PUNTOS	C9	5450216	ENGANCHE TRAS. CABLE M/10-100 hembra
R7	14501	ANILLO	C10	145CX88D	ENGANCHE DEL. SIRGA M/10-100macho
R9	14503M8	PORTAPUNTAS M-8	C11	145CX88T	ENGANCHE TRAS. SIRGA M/10-100 macho
R9	14503M8/C	PORTAPUNTAS M-8 COBRE	C12	145CA77	CAMPANA 13mm
R10	14502	DIFUSOR BLANCO ESTANDAR	C13	145TO**	ABRAZADERA ** 8,7-9,0-9,5-10 mm
R11	14502HS	DIFUSOR ESPECIAL LARGA DURACIÓN	X1	1FB620W/11	EMPUÑADURA FB620W (SÓLO PLÁSTICOS)
R13	14502CE	DIFUSOR CERÁMICO LARGA DURACIÓN	X2	1FB620W/12	MANGUITO-MUELLE GOMA FB-620W
R14	199M8**	PUNTA DE CONTACTO M/8 30*10	X3	199EP/PULS	PULSADOR MODELO PULS
	**	DIAMETROS ** 0,8-1,0-1,2-1,4-1,6	X5	14524W	SOPORTE CONEXIÓN CON MUELLE (X5+X6)
R14	199M8C**	PUNTA DE CONTACTO M/8 30*10 CROMADA	X6	1450604	MANGUITO TRASERO
	**	DIAMETROS ** 0,8-1,0-1,2-1,4-1,6	X8	19925	TUERCA CONEXIÓN INSERTADA
R14	199M8Z**	PUNTA DE CONTACTO M/8 30*10 ZIRCONIO	X9	145MZ	CUERPO CONEXIÓN (AGUJAS FLOTANTES)
	**	DIAMETROS ** 0,8-1,0-1,2-1,4-1,6-2,0-2,4	X10	199MZ03	JUNTA TORICA CUERPO CONEXIÓN
R15	1FB620W/10AC	CUELLO FB-620W AUTOMÁTICO CURVO	X11	199MZ02	TUERCA SUJECCION SIRGA
R16	1FB620W/10AR	CUELLO FB-620W AUTOMÁTICO RECTO	X12	1FOSRDS**	SIRGA DESNUDA REFORZADA
C1	145CX**	CONJUNTO CABLES ** 2,3,4,5,6 mts		**	MEDIDAS ** 3,40-4,40-5,40-6,40 mts
C2	145CAG**	CABLE CORRIENTE AGUA ** 2,3,4,5,6 mts	X13	199ST**M	SIRGA TEFLON AMARILLA COMPLETA
C3	145CS**	CABLE CONDUCCIÓN SIRGA ** 2,3,5,5,6 mts		**	MEDIDAS ** 3,40-4,40-5,40-6,40 mts
C4	145TA88	ENCHUFE RÁPIDO	X14	199ST88	CASQUILLO SIRGA TEFLÓN
X4	199EPAT	EMPUÑADURA AUTOMÁTICA	X15	145MZ04F	AGUJA CUERPO CONEXIÓN

# MAR-550W

# MAR



versión automática curva

versión automática recta



## antorcha de soldadura MAR-550W

proceso: MIG/MAG

refrigeración: LIQUIDO

rango de diámetro del hilo: 1.0 - 2.0mm

flujo de gas recomendado: 8 - 12 l/min.

normativa: CE EN 60974-7

caudal mínimo de refrigeración: 2.2 l/min.

### factor de utilización

tipo de gas	factor 100%
ANH. CARB. (CO2)	500A.
MEZCLA	550A.
ARGÓN (Ar)	550A.

clase de tensión: L=113V

las tensiones de carga están adecuadas a la normativa: UNE-EN 60974/1 (U=14+0.05Xl)

### longitud



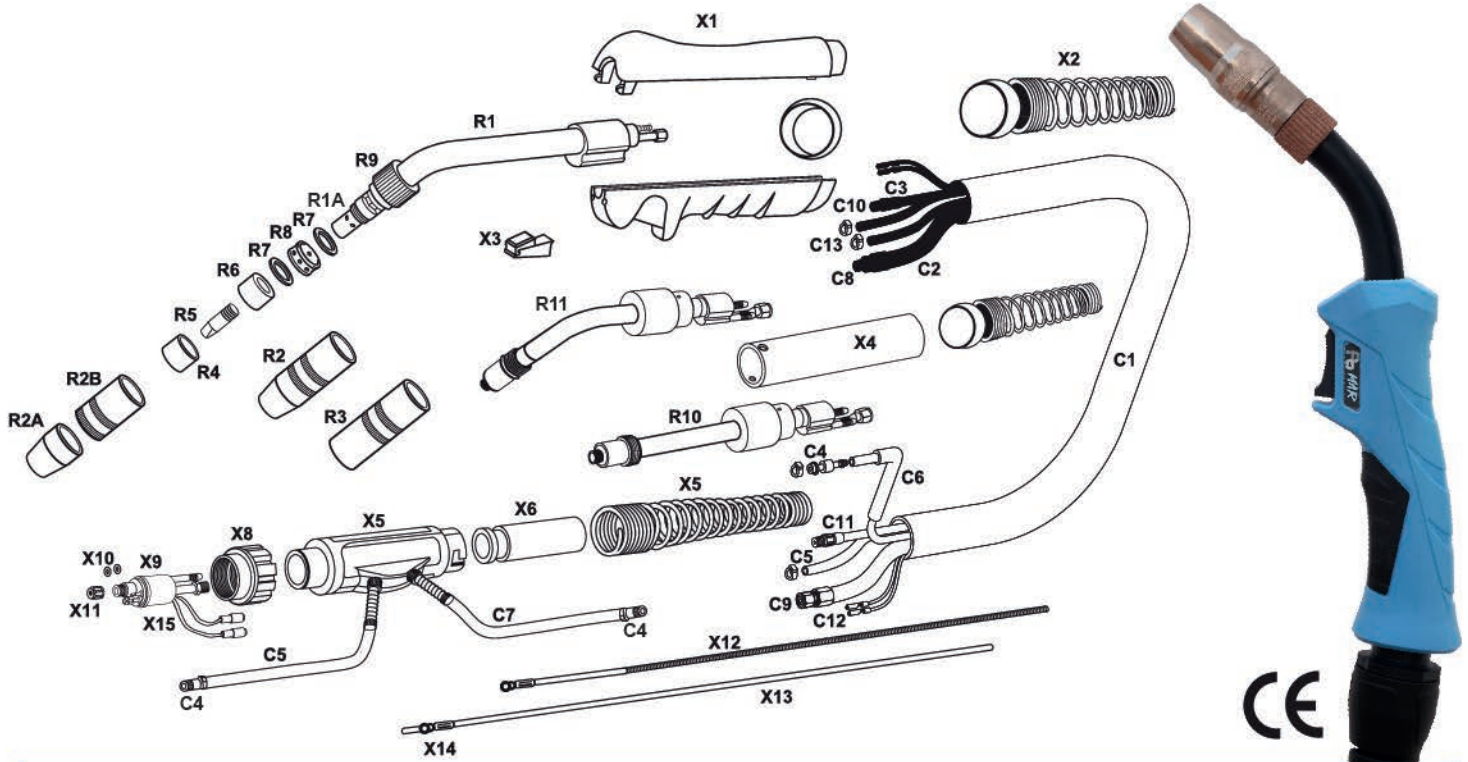
L = 2, 3, 4, 5 m.

1FB550\*\*

antorcha y repuesto

# MAR-550W

# MAR



POS.	REF.	ARTÍCULO	POS.	REF.	ARTÍCULO
R1	1FB55091	CUELLO 550	C7	145TG99	TUBO ROJO 5*8
R1A	1FB550092/M8	PORTAPUNTAS DIFUSOR M/8	C8	5450116	ENGANCHE DEL. CABLE M/8-100 macho
R2	1FB55098	TOBERA CÓNICA	C9	5450216	ENGANCHE TRAS. CABLE M/10-100 hembra
R2A	1FB55098/01	TOBERA DELANTERA FB-550	C10	145CX88D	ENGANCHE DEL. SIRGA M/10-100macho
R2B	1FB55098/02	PORTATOBERA FB-550	C11	145CX88T	ENGANCHE TRAS. SIRGA M/10-100 macho
R3	1FB55099	TOBERA CILÍNDRICA	C12	145CA77	CAMPANA 13mm
R4	1FB55097	AISLANTE INTERIOR TOBERA	C13	145TO**	ABRAZADERA ** 8,7-9,0-9,5-10 mm
R5	199M810	PUNTA DE CONTACTO M-8 1,0mm	X1	199EPMAR/501	EMPUÑADURA COMPLETA MAR (X1+X2+X3)
R5	199M812	PUNTA DE CONTACTO M-8 1,2mm	X2	199MU/MAR/501	MUELLE CON ROTULA
R5	199M814	PUNTA DE CONTACTO M-8 1,4mm	X3	199EPG31/MAR	PULSADOR
R5	199M816	PUNTA DE CONTACTO M-8 1,6mm	X4	199EPAT	EMPUÑADURA AUTOMÁTICA
R6	1FB55095	AISLANTE DIFUSOR	X5	14524W	SOPORTE CONEXIÓN CON MUELLE (X5+X6)
R7	1FB55093	JUNTA TÓRICA	X6	1450604	MANGUITO TRASERO
R8	1FB55094	DIFUSOR	X8	19925	TUERCA CONEXIÓN INSERTADA
R9	1FB55096	TUERCA APRIETE TOBERA	X9	145MZ	CUERPO CONEXIÓN (AGUJAS FLOTANTES)
R10	1FB55091AR	CUELLO AUTOMÁTICO RECTO FB-550	X10	199MZ03	JUNTA TORICA CUERPO CONEXIÓN
R11	1FB55091AC	CUELLO AUTOMÁTICO CURVO FB-550	X11	199MZ02	TUERCA SUJECCIÓN SIRGA
C1	145CX**	CONJUNTO CABLES ** 2,3,4,5,6 mts	X12	199SRDS**	SIRGA DESNUDA COMPLETA
C2	145CAG**	CABLE CORRIENTE AGUA ** 2,3,4,5,6 mts	**		MEDIDAS ** 3,40-4,40-5,40-6,40 mts
C3	145CS**	CABLE CONDUCCIÓN SIRGA ** 2,3,5,5,6 mts	X13	199ST**M	SIRGA TEFLÓN AMARILLA COMPLETA
C4	145TA88	ENCHUFE RAPIDO	**		MEDIDAS ** 3,40-4,40-5,40-6,40 mts
	145CA91	TUBO NEGRO CONDUCCION AGUA 9*12	X14	199ST88	CASQUILLO SIRGA TEFLÓN
	145CS99	TUBO AMARILLO CONDUCCIÓN SIRGA 6,5*8,5	X15	145MZ04F	AGUJA CUERPO CONEXIÓN
C5	145GG99	TUBO NEGRO 5*8			
C6	145TA99	TUBO AZUL 5*8			

# PUSH-PULL 501W

**MAR**



## antorcha de soldadura PUSH-PULL 501W

proceso: MIG/MAG

refrigeración: LÍQUIDO

rango de diámetro del hilo: Ø. 0.8 - 1.6mm

flujo de gas recomendado: 8 - 12 l/min.

normativa: CE EN 60974-7

### factor de utilización

tipo de gas	factor 100%
ANH. CARB. (CO <sub>2</sub> )	350A.
MEZCLA	320A.
ARGÓN (Ar)	310A.

clase de tensión: L=113V

las tensiones de carga están adecuadas a la  
normativa: UNE-EN 60974/1 (U=14+0.05Xl)

### longitud

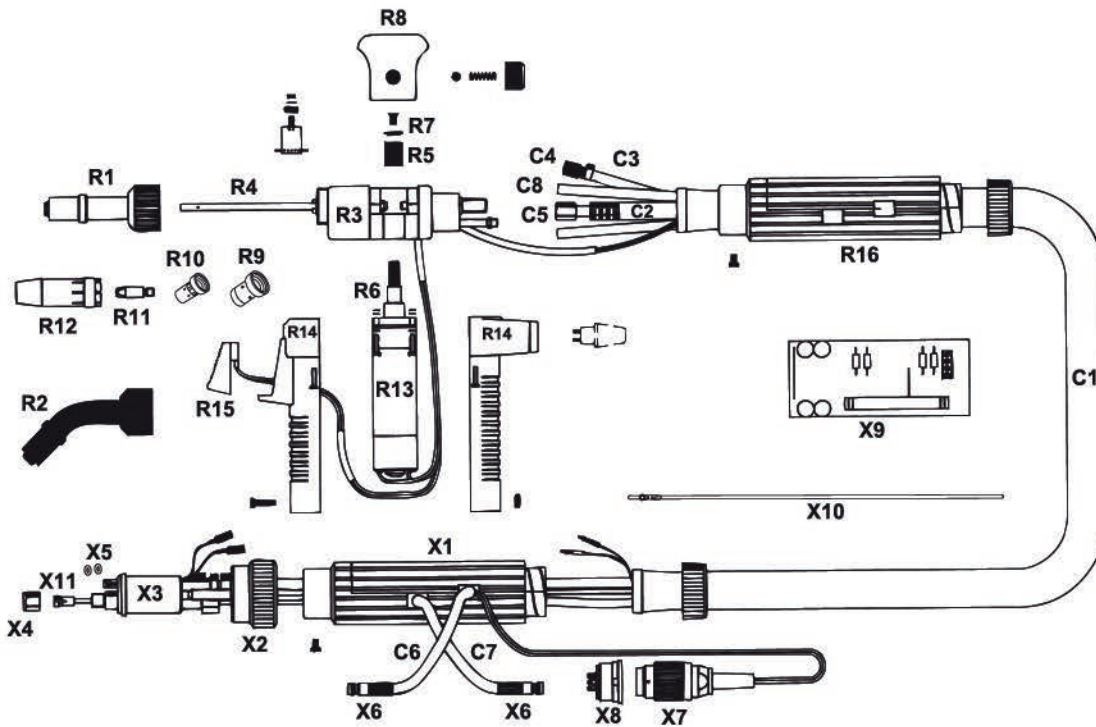


1PPS01W\*\*

antorcha y repuesto

# PUSH-PULL 501W

# MAR



POS.	REF.	ARTÍCULO	POS.	REF.	ARTÍCULO
R1	1PPA0064050	CUELLO RECTO PUSH PULL	C1	1PPCX08	CONJUNTO CABLES PUSH PULL 8mts
R2	1PP0910001	CUELLO CURVO PUSH PULL	C2	1PPCA08	CABLE CONDUCCION AGUA 8mts
R3	1PPA0060010	CUERPO ANTORCHA PUSH PULL	C3	1PPCS08	TUBO CONDUCCION SIRGA 8mts
R4	1PP3662	TUBO GUIA CONTACTO	C4	1PPCS88T	ENGANCHE DELANTERO CABLE SIRGA
R5	1PP50024	RODILLO 1,2mm	C5	54502116	ENGANCHE DELANTERO CABLE AGUA
R6	1PP50027	PORTARODILLOS PUSH PULL	C6	145TG99	TUBO ROJO 5*8
R7	1PP80017	ARANDELA	C7	145TA99	TUBO AZUL 5*8
R8	1PP50013	CAPERUZA NEGRA COMPLETA	C8	145GG99	TUBO NEGRO 5*8
R9	14502	DIFUSOR BLANCO ESTANDAR	X1	14524W	SOPORTE CONEXIÓN CON MUELLE
R10	14503M8	PORTAPUNTAS M-8	X2	19925	TUERCA CONEXIÓN INSERTADA
R11	199M8**	PUNTA DE CONTACTO M/8 30*10	X3	199MZ	CUERPO CONEXIÓN (AGUJAS FLOTANTES)
	**	DIAMETROS ** 0,8-1,0-1,2-1,4-1,6	X4	199MZ02	TUERCA SUJECCIÓN SIRGA
R11	199M8C**	PUNTA DE CONTACTO M/8 30*10 CROMADA	X5	199MZ03	JUNTA TÓRICA CUERPO CONEXIÓN
	**	DIAMETROS ** 0,8-1,0-1,2-1,4-1,6	X6	145TA88	ENCHUFE RAPIDO
R11	199M8Z**	PUNTA DE CONTACTO M/8 30*10 ZIRCONIO	X7	299E5P	ENCHUFE 5 PINS PLANOS
	**	DIAMETROS ** 0,8-1,0-1,2-1,4-1,6-2,0-2,4	X8	299E5P/B	BASE ENCHUFE 5 PINS PLANOS
R12	14504	TOBERA CONICA ESTANDAR	X9	1PPTG42	TARJETA
R13	1PPMOPP42	MOTOR 42W	X10	1PPSR08	SIRGA GRAFITO GRIS 8mts
R14	1PP3648	EMPUÑADURA PUSH PULL (solo plásticos)	X11	199ST88	CASQUILLO SIRGA TEFLÓN
R15	199EPG31	PULSADOR			
R16	1PPSP01	CONJUNTO SOPORTE EMP. PUSH PULL			

# ALB-255

**MAR**



tobera roscada



## antorcha de soldadura ALB-255

proceso: MIG/MAG

refrigeración: GAS

rango de diámetro del hilo: Ø. 8 - 1.2mm

flujo de gas recomendado: 8 - 12 l/min.

normativa: CE EN 60974-7

caudal mínimo de refrigeración: 2.2 l/Min

factor de utilización

tipo de gas	factor 100%
ANH. CARB. (CO2)	270A.
MEZCLA	240A.
ARGÓN (Ar)	240A.

clase de tensión: L=113V

las tensiones de carga están adecuadas a la normativa: UNE-EN 60974/1 (U=14+0.05Xl)

longitud

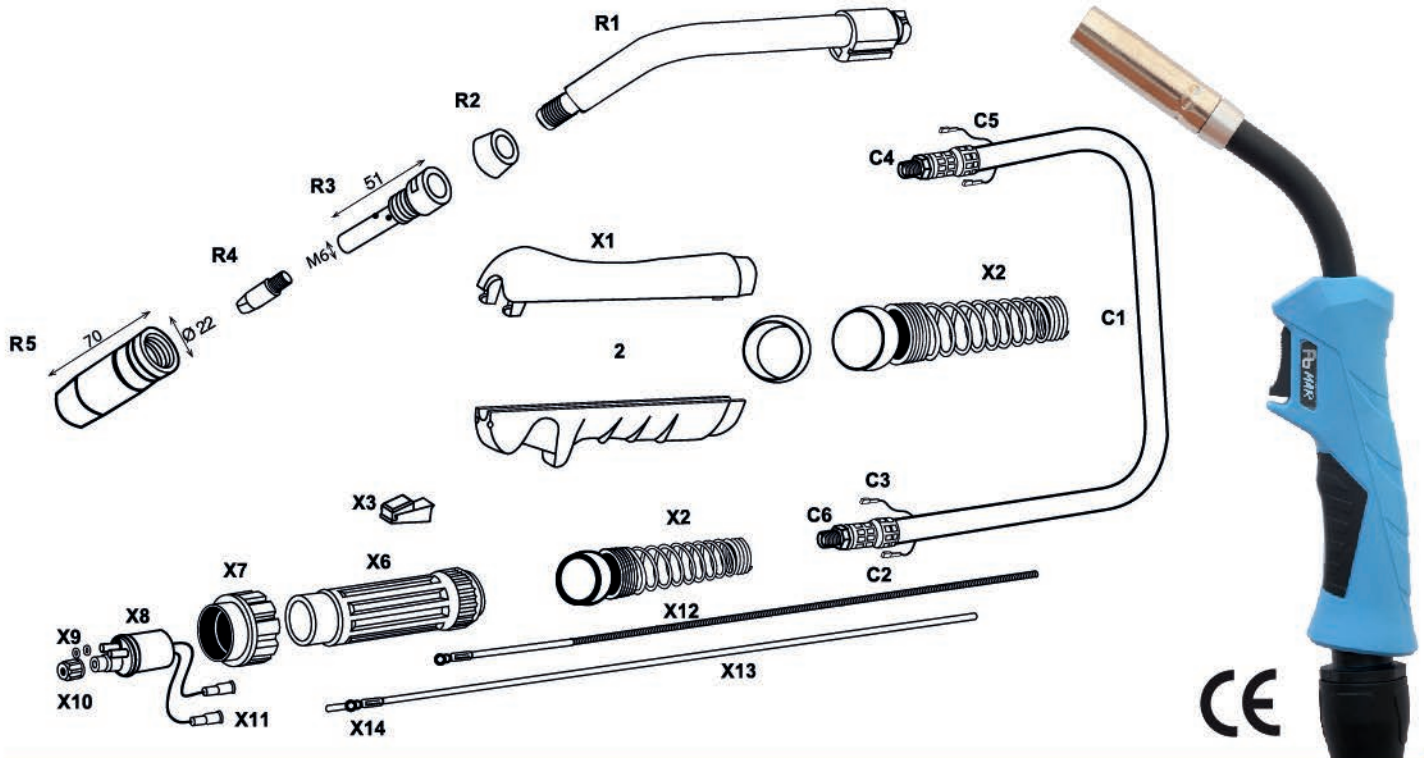


1ALB255/\*\*

antorcha y repuesto

# ALB-255

# MAR



POS.	REF.	ARTÍCULO	POS.	REF.	ARTÍCULO
****	1MAR250/03	ANTORCHA MAR-250 3mts	C1	125CX**	CABLE COAXIAL ** 2,3,4,5,6 mts
****	1MAR250/04	ANTORCHA MAR-250 4mts	C2	12505	CAMPANA ABROCHA CABLE
****	1MAR250/05	ANTORCHA MAR-250 5mts	C3	199FT02	FASTON TRASERO CABLE
R1	1MAR250/ X01	CUELLO MAR-250	C4	19923	PUNTERA CONEXI'N M/10
R2	1ALB255/X02	AISLANTE CUELLO MAR-250	C5	199FT01	FASTON DELANTERO CABLE
R3	1ALB255/X03	DIFUSOR-PORTAPUNTAS M/6 AL-255	C6	19920	TUERCA CUELLO CABLE M10/100
R4	199M6**	PUNTA DE CONTACTO M/6 28*8	X1	199EPMAR	EMPUÑADURA COMPLETA MAR (X1+X2+X3)
	**	DIAMETROS ** 0,6-0,8-0,9-1,0-1,2-1,4-1,6	X2	199MU/MAR	MUELLE PARA ROTULA
R4	199M6C**	PUNTA DE CONTACTO M/6 25*6 CROMADA	X3	199EPG31/MAR	PULSADOR
	**	DIAMETROS ** 0,8-1,0-1,2-1,4	X4	199EPAT	EMPUÑADURA AUTOMATICA
R4	199M6Z**	PUNTA DE CONTACTO M/6 25*6 ZIRCONIO	X6	19924/MAR	SOPORTE CONEXIÓN
	**	DIAMETROS ** 0,8-1,0-1,2-1,6	X7	19925	TUERCA CONEXIÓN INSERTADA
R5	1MAR250/X04	TOBERA ESTÁNDAR MAR-250	X8	199MZ	CUERPO CONEXIÓN (AGUJAS FLOTANTES)
			X9	199MZ03	JUNTA TORICA CUERPO CONEXIÓN
			X10	199MZ02	TUERCA SUJECCION SIRGA
			X11	199MZ04	AGUJA FLOTANTE CUERPO CONEXIÓN
			X12	199SR**R	SIRGA ROJA COMPLETA
			**		MEDIDAS ** 3,40-4,40-5,40-6,40 mts
			X13	199ST**R	SIRGA TEFLÓN ROJA COMPLETA
			**		MEDIDAS ** 3,40-4,40-5,40-6,40 mts
			X14	199ST88	CASQUILLO SIRGA TEFLON
			X12	199STN**	SIRGA GRIS GRAFITO METAL COMPLETA
					MEDIDAS ** 3,40-4,40-5,40-6,40 mts

# ALB-355

**MAR**



tobera roscada

## antorcha de soldadura ALB-355

proceso: MIG/MAG

refrigeración: GAS

rango de diámetro del hilo: Ø. 8 - 1.2mm

flujo de gas recomendado: 8 - 12 l/min.

normativa: CE EN 60974-7

caudal mínimo de refrigeración: 2.2 l/Min

factor de utilización

tipo de gas	factor 100%
ANH. CARB. (CO2)	350A.
MEZCLA	320A.
ARGÓN (Ar)	320A.

clase de tensión: L=113V

las tensiones de carga están adecuadas a la normativa: UNE-EN 60974/1 (U=14+0.05Xl)

longitud

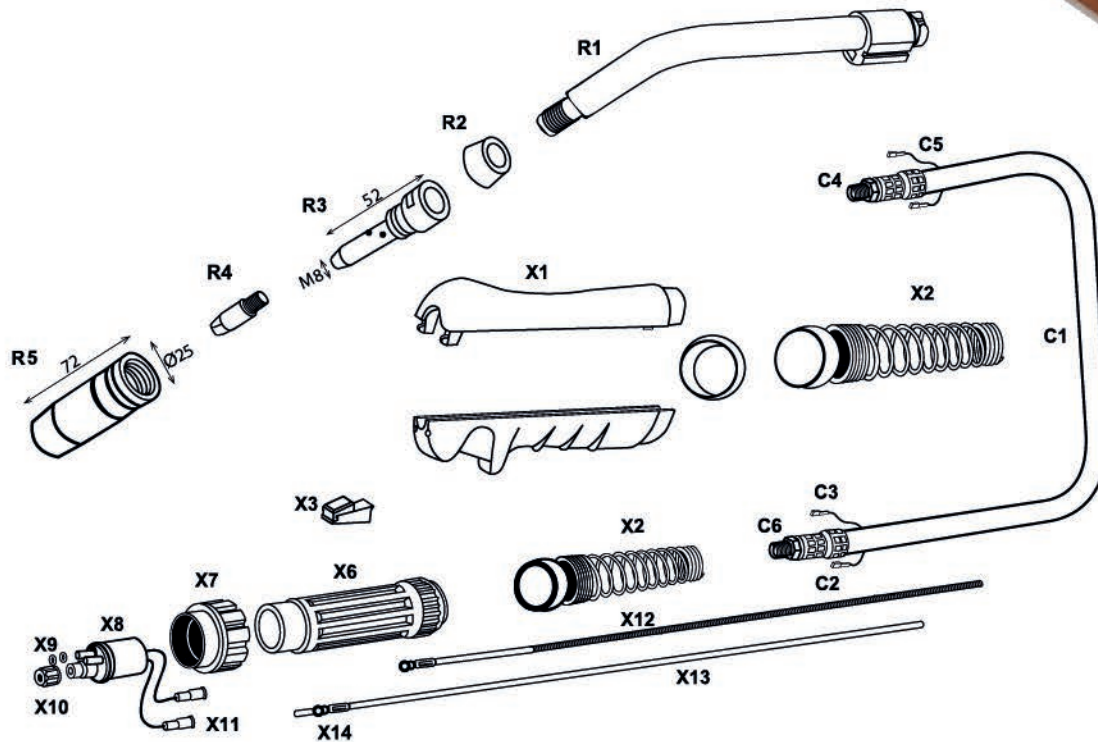


1ALB355/\*\*

antorcha y repuesto

# ALB-355

# MAR



POS.	REF.	ARTÍCULO	POS.	REF.	ARTÍCULO
****	1MAR350/03	ANTORCHA MAR-350 3mts	C1	136CX**	CABLE COAXIAL ** 2,3,4,5,6 mts
****	1MAR350/04	ANTORCHA MAR-350 4mts	C2	13605	CAMPANA ABROCHA CABLE
****	1MAR350/05	ANTORCHA MAR-350 5mts	C3	199FT02	FASTON TRASERO CABLE
R1	1ALB355/X01	CUELLO MAR-350	C4	19923	PUNTERA CONEXIÓN M/10
R2	1ALB355/X02	AISLANTE CUELLO MAR-350	C5	199FT01	FASTON DELANTERO CABLE
R3	1ALB355/X03	DIFUSOR-PORTAPUNTAS M/8 MAR-350	C6	19920	TUERCA CUELLO CABLE M10/100
R4	199M8**	PUNTA DE CONTACTO M/8 30*10	X1	199EPMAR	EMPUÑADURA COMPLETA MAR (X1+X2+X3)
	**	DIAMETROS ** 0,8-1,0-1,2-1,4-1,6	X2	199MU/MAR	MUELLE PARA ROTULA
R4	199M8C**	PUNTA DE CONTACTO M/8 30*10 CROMADA	X3	199EPG31/MAR	PULSADOR
	**	DIAMETROS ** 0,8-1,0-1,2-1,4-1,6	X6	19924/MAR	SOPORTE CONEXIÓN
R4	199M8Z**	PUNTA DE CONTACTO M/8 30*10 ZIRCONIO	X7	19925	TUERCA CONEXIÓN INSERTADA
	**	DIAMETROS ** 0,8-1,0-1,2-1,4-1,6-2,0-2,4	X8	199MZ	CUERPO CONEXIÓN (AGUJAS FLOTANTES)
R5	1ALB355/X04	TOBERA ESTÁNDAR MAR-350	X9	199MZ03	JUNTA TÓRICA CUERPO CONEXIÓN
			X10	199MZ02	TUERCA SUJECCION SIRGA
			X11	199MZ04	AGUJA FLOTANTE CUERPO CONEXIÓN
			X12	199SR**M	SIRGA AMARILLA COMPLETA
			**	**	MEDIDAS ** 3,40-4,40-5,40-6,40 mts
			X13	199ST**M	SIRGA TEFLON AMARILLA COMPLETA
			**	**	MEDIDAS ** 3,40-4,40-5,40-6,40 mts
			X14	199ST88	CASQUILLO SIRGA TEFLON
			X12	199STN**	SIRGA GRIS GRAFITO METAL COMPLETA
			**	**	MEDIDAS ** 3,40-4,40-5,40-6,40 mts

# DECLARACIÓN DE CONFORMIDAD

Directiva de baja tensión 2006/95/CE



**Fb** Ferbesol®

FABRICANTE: FERBE SOLDADURA S.L.U.

---

DIRECCIÓN: ALGUXOS 26, 46138 RAFELBUÑOL  
VALENCIA (ESPAÑA)

---

MARCA REGISTRADA: FERBESOL

---

MODELO: MAR-15, MAR-24, MAR-25, MAR-36, MAR-240W,  
MAR-501W, MAR-555W, FB-620W, MAR-550W,  
PP-501, ALB-255, ALB-355

---

NORMA DE REFERENCIA: EN 60974-7

---

FECHA: 01/08/20

---

Juan Bellver Valls, gerente de la empresa FERBESOL S.L.U. declara que los siguientes equipos se han construido bajo la conformidad con todas las disposiciones comunitarias requeridas por las directivas CE.

# MIG ANTORCHAS Y ACCESORIOS MODELO BN-TRG



# BN-300

# MAR



## antorcha de soldadura BN-300

proceso: MIG/MAG

refrigeración: GAS

rango de diámetro del hilo: Ø. 0.8 - 1.2mm

flujo de gas recomendado: 8 - 12 l/min.

normativa: CE EN 60974-7

### factor de utilización

tipo de gas	factor 60%
ANH. CARB. (CO <sub>2</sub> )	300A.
MEZCLA	220A.
ARGÓN (Ar)	220A.

clase de tensión: L=113V

las tensiones de carga están adecuadas a la  
normativa: UNE-EN 60974/1 (U=14+0.05Xl)

longitud



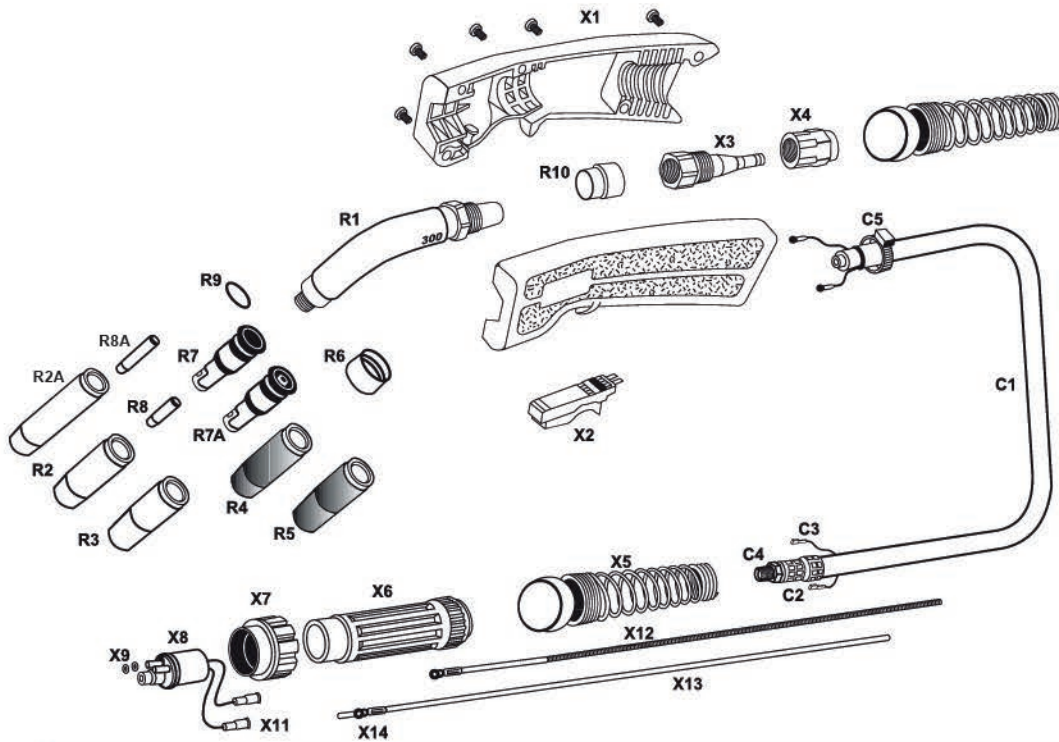
L = 2, 3, 4, 5 m.

1BN300\*\*

antorcha y repuesto

# BN-300

# MAR



POS. REF. ARTÍCULO

R1	1B4786	CUELLO
R2	1B4391	TOBERA LATÓN ESTANDAR
R2A	1B4295	TOBERA PIPE LINE BN-300
R3	1B4392	TOBERA LATÓN SUPERCONICA
R4	1B4393	TOBERA COBRE ESTANDAR
R5	1B4394	TOBERA COBRE SUPERCONICA
R6	1B4323	CASQUILLO AISLANTE
R7	1B4335	DIFUSOR
R7A	1B4335-116	DIFUSOR BN-300 (CON GUÍA INTERIOR)
R8	1B7488	PUNTA DE CONTACTO CORTA 0,8mm
R8	1B7496	PUNTA DE CONTACTO CORTA 1,0mm
R8	1B7490	PUNTA DE CONTACTO CORTA 1,2mm
R8	1B7498	PUNTA DE CONTACTO CORTA 1,4mm
R8	1B7491	PUNTA DE CONTACTO CORTA 1,6mm
R8A	1B4282	PUNTA PIPE LINE 1,2mm
R9	1B7126	JUNTA TORICA
R10	1B4780	AISLANTE TRASERO CUELLO
C1	1B4361	CABLE COAXIAL 10" 3,05 mts
C1	1B4362	CABLE COAXIAL 12" 3,66mts ESTÁNDAR
C1	1BA363	CABLE COAXIAL 15" 4,57mts
C2	13605	CAMPANA ABROCHA CABLE
C3	199FT02	FASTON TRASERO CABLE
C4	19923/B	PUNTERA CONEXIÓN 1/4 GAS

POS. REF. ARTÍCULO

X1	1B1780006	EMPUÑADURA
X2	1B5662	PULSADOR
X3	1B4213B	PUNTERA DELANTERA
X4	1B4305	TUERCA APRIETE PUNTERA CABLE
X5	199MU/MAR	MUELLE CON RÓTULA
X6	19924/MAR	SOPORTE CONEXIÓN
X7	19925	TUERCA INSERTADA
X8	1B9MZ	CUERPO CONEXIÓN (AGUJAS FLOTANTES)
X9	199MZ03	JUNTA TORICA CUERPOCONEXION
X11	199MZ04F/B	AGUJA FLOTANTE CUERPO CONEXIÓN
X12	1B44215	SIRGA ESTANDAR 15" HILO 1,2-1,6mm 5mts.
	1B43215	SIRGA 15" HILO 0,8-1,2mm 5mts.
X13	1BT44215	SIRGA TEFLÓN METAL 15" 5mts.
X14	199BR88/T	CASQUILLO SIRGA TEFLÓN METAL

# BN-400

# MAR



## antorcha de soldadura BN-400

proceso: MIG/MAG

refrigeración: GAS

rango de diámetro del hilo: Ø. 0.8 - 1.6mm

flujo de gas recomendado: 8 - 12 l/min.

normativa: CE EN 60974-7

### factor de utilización

tipo de gas                      factor 60%

ANH. CARB. (CO<sub>2</sub>)              400A.

MEZCLA                              330A.

ARGÓN (Ar)                        145A.

clase de tensión: L=113V

las tensiones de carga están adecuadas a la  
normativa: UNE-EN 60974/1 (U=14+0.05Xl)

longitud



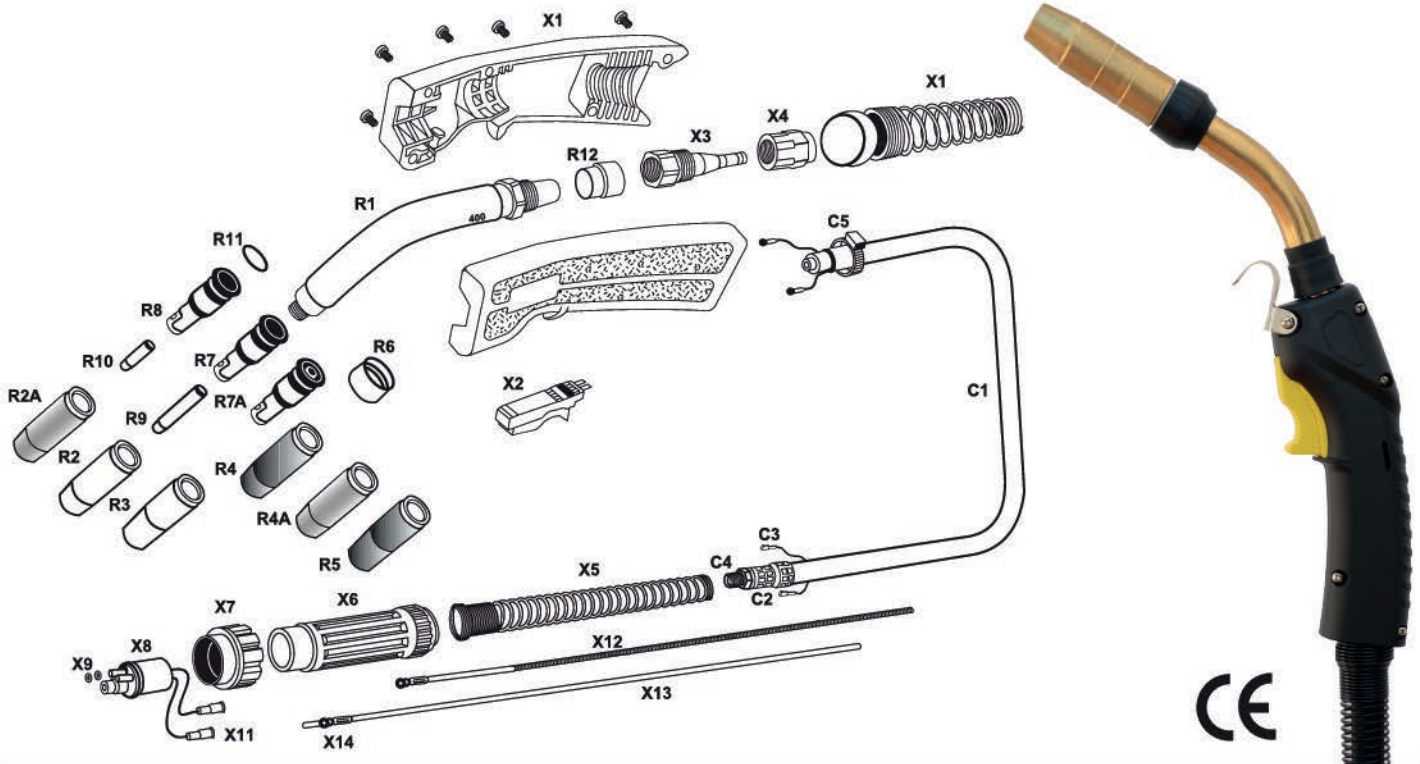
L = 2, 3, 4, 5 m.

1BN400\*\*

antorcha y repuesto

# BN-400

# MAR



POS.	REF.	ARTÍCULO	POS.	REF.	ARTÍCULO
R1	1B4790	CUELLO	C1	1B4461	CABLE COAXIAL 10" 3,05mts
R2	1B4491	TOBERA LATON ESTANDAR	C1	1B4462	CABLE COAXIAL 12" 3,66mts ESTÁNDAR
R2A	1B4492CE	TOBERA LATÓN SUPERCONICA (CASQ. MET)	C1	1B4463	CABLE COAXIAL 15" 4,57mts
R3	1B4492	TOBERA LATON SUPERCONICA	C2	13605	CAMPANA ABROCHA CABLE
R4	1B4591	TOBERA COBRE ESTANDAR	C3	199FT02	FASTON TRASERO CABLE
R4A	1B4592CE	TOBERA COBRE SUPERCONICA (CASQ. MET)	C4	19923/B	PUNTERA CONEXIÓN 1/4 GAS
R5	1B4592	TOBERA COBRE SUPERCONICA	X1	1B1780006	EMPUÑADURA
R6	1B4423	CASQUILLO AISLANTE	X2	1B5662	PULSADOR
R7	1B4635	DIFUSOR PARA PUNTAS LARGAS	X3	1B4213B	PUNTERA DELANTERA
R7A	1B4635-116	DIFUSOR BN-400 CON GUÍA INTERIOR	X4	1B4305	TUERCA APRIETE PUNTERA CABLE
R8	1B4435	DIFUSOR PARA PUNTAS CORTAS	X5	199MU/MAR	MUELLE CON RÓTULA
R9	1B1588	PUNTA DE CONTACTO LARGA 0,8mm	X6	19924/MAR	SOPORTE CONEXIÓN
R9	1B1596	PUNTA DE CONTACTO LARGA 1,0mm	X7	19925	TUERCA INSERTADA
R9	1B1590	PUNTA DE CONTACTO LARGA 1,2mm	X8	1B9MZ	CUERPO CONEXIÓN (AGUJAS FLOTANTES)
R9	1B1598	PUNTA DE CONTACTO LARGA 1,4mm	X9	199MZ03	JUNTA TORICA CUERPOCONEXION
R9	1B1591	PUNTA DE CONTACTO LARGA 1,6mm	X11	199MZ04F/B	AGUJA FLOTANTE CUERPO CONEXIÓN
R10	1B7488	PUNTA DE CONTACTO CORTA 0,8mm	X12	1B44215	SIRGA ESTÁNDAR 15" HILO 1,2-1,6mm 5mts
R10	1B7496	PUNTA DE CONTACTO CORTA 1,0mm	X12	1B43215	SIRGA 15" HILO 0,8-1,2mm 5mts.
R10	1B7490	PUNTA DE CONTACTO CORTA 1,2mm	X13	1BT44215	SIRGA TEFLÓN METAL 15" 5mts
R10	1B7498	PUNTA DE CONTACTO CORTA 1,4mm	X14	199BR88/T	CASQUILLO SIRGA TEFLÓN METAL
R10	1B7491	PUNTA DE CONTACTO CORTA 1,6mm			
R11	1B7127	JUNTA TORICA			
R12	1B4780	AISLANTE TRASERO CUELLO			

# Q2 BN-300

**MAR**



cuello giratorio



## antorcha de soldadura Q2 BN-300

proceso: MIG/MAG

refrigeración: GAS

rango de diámetro del hilo: Ø. 8 - 1.2mm

flujo de gas recomendado: 8 - 12 l/min.

normativa: CE EN 60974-7

### factor de utilización

tipo de gas	factor 60%
ANH. CARB. (CO <sub>2</sub> )	300A.
MEZCLA	220A.
ARGÓN (Ar)	220A.

clase de tensión: L=113V

las tensiones de carga están adecuadas a la normativa: UNE-EN 60974/1 (U=14+0.05Xl)

### longitud

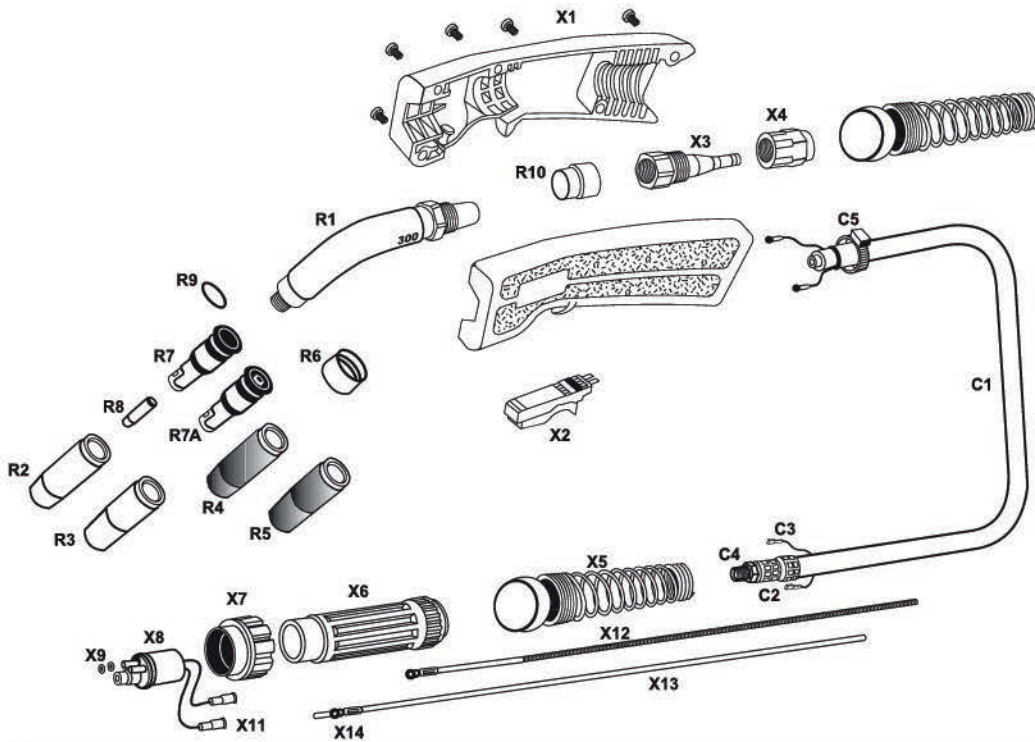


1BNQ.300\*\*

antorcha y repuesto

# Q2 BN-300

# MAR



POS. REF. ARTÍCULO

R1	1BQ4786	CUELLO
R2	1B4391	TOBERA LATÓN ESTANDAR
R3	1B4392	TOBERA LATÓN SUPERCONICA
R4	1B4393	TOBERA COBRE ESTANDAR
R5	1B4394	TOBERA COBRE SUPERCONICA
R6	1B4323	CASQUILLO AISLANTE
R7	1B4335	DIFUSOR
R7A	1B4335-116	DIFUSOR BN-300 (CON GUÍA INTERIOR)
R8	1B7488	PUNTA DE CONTACTO CORTA 0,8mm
R8	1B7496	PUNTA DE CONTACTO CORTA 1,0mm
R8	1B7490	PUNTA DE CONTACTO CORTA 1,2mm
R8	1B7498	PUNTA DE CONTACTO CORTA 1,4mm
R8	1B7491	PUNTA DE CONTACTO CORTA 1,6mm
R9	1B7126	JUNTA TORICA
R10	1B4780	AISLANTE TRASERO CUELLO
C1	1B4361	CABLE COAXIAL 10" 3,05 mts
C1	1B4362	CABLE COAXIAL 12" 3,66mts ESTÁNDAR
C1	1BA363	CABLE COAXIAL 15" 4,57mts
C2	13605	CAMPANA ABROCHA CABLE
C3	199FT02	FASTON TRASERO CABLE
C4	19923/B	PUNTERA CONEXIÓN 1/4 GAS

POS. REF. ARTÍCULO

X1	1B1780006	EMPUÑADURA
X2	1B5662	PULSADOR
X3	1B4213B	PUNTERA DELANTERA
X4	1B4305	TUERCA APRIETE PUNTERA CABLE
X5	199MU/MAR	MUELLE CON RÓTULA
X6	19924/MAR	SOPORTE CONEXIÓN
X7	19925	TUERCA INSERTADA
X8	1B9MZ	CUERPO CONEXIÓN (AGUJAS FLOTANTES)
X9	199MZ03	JUNTA TORICA CUERPOCONEXION
X11	199MZ04F/B	AGUJA FLOTANTE CUERPO CONEXIÓN
X12	1B44215	SIRGA ESTANDAR 15" HILO 1,2-1,6mm 5mts.
	1B43215	SIRGA 15" HILO 0,8-1,2mm 5mts.
X13	1BT44215	SIRGA TEFLÓN METAL 15" 5mts.
X14	199BR88/T	CASQUILLO SIRGA TEFLÓN METAL

# Q3 BN-400

MAR



cuello giratorio

## antorcha de soldadura Q3 BN-400

proceso: MIG/MAG

refrigeración: GAS

rango de diámetro del hilo: Ø. 8 - 1.6mm

flujo de gas recomendado: 8 - 12 l/min.

normativa: CE EN 60974-7

### factor de utilización

tipo de gas	factor 60%
ANH. CARB. (CO2)	400A.
MEZCLA	330A.
ARGÓN (Ar)	145A.

clase de tensión: L=113V

las tensiones de carga están adecuadas a la normativa: UNE-EN 60974/1 (U=14+0.05Xl)

### longitud

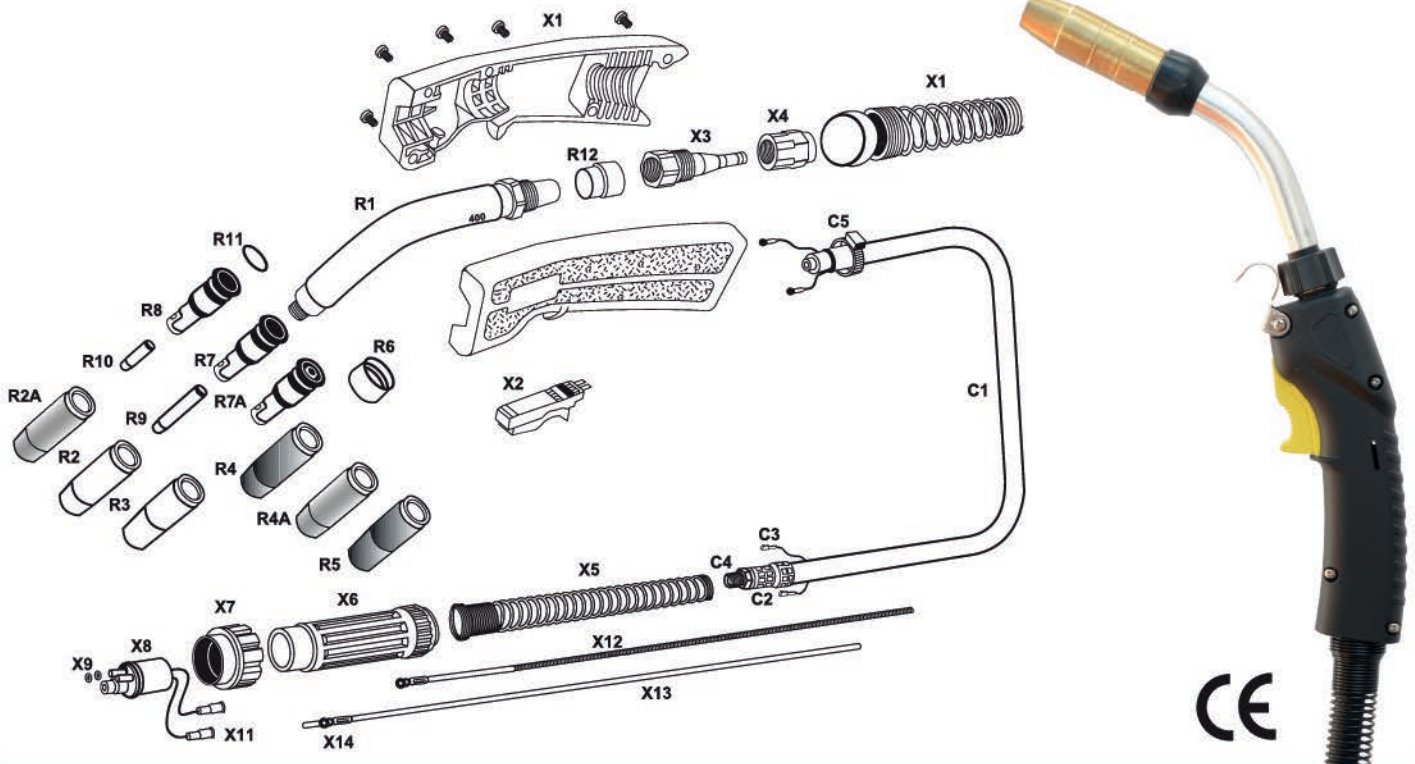


1BNQ400\*\*

antorcha y repuesto

# Q3 BN-400

# MAR



POS.	REF.	ARTÍCULO	POS.	REF.	ARTÍCULO
R1	1BQ4790	CUELLO	C1	1B4461	CABLE COAXIAL 10" 3,05mts
R2	1B4491	TOBERA LATON ESTANDAR	C1	1B4462	CABLE COAXIAL 12" 3,66mts ESTÁNDAR
R2A	1B4492CE	TOBERA LATÓN SUPERCONICA (CASQ. MET)	C1	1B4463	CABLE COAXIAL 15" 4,57mts
R3	1B4492	TOBERA LATON SUPERCONICA	C2	13605	CAMPANA ABROCHA CABLE
R4	1B4591	TOBERA COBRE ESTANDAR	C3	199FT02	FASTON TRASERO CABLE
R4A	1B4592CE	TOBERA COBRE SUPERCONICA (CASQ. MET)	C4	19923/B	PUNTERA CONEXIÓN 1/4 GAS
R5	1B4592	TOBERA COBRE SUPERCONICA	X1	1B1780006	EMPUÑADURA
R6	1B4423	CASQUILLO AISLANTE	X2	1B5662	PULSADOR
R7	1B4635	DIFUSOR PARA PUNTAS LARGAS	X3	1B4213B	PUNTERA DELANTERA
R7A	1B4635-116	DIFUSOR BN-400 CON GUÍA INTERIOR	X4	1B4305	TUERCA APRIETE PUNTERA CABLE
R8	1B4435	DIFUSOR PARA PUNTAS CORTAS	X5	199MU/MAR	MUELLE CON RÓTULA
R9	1B1588	PUNTA DE CONTACTO LARGA 0,8mm	X6	19924/MAR	SOPORTE CONEXIÓN
R9	1B1596	PUNTA DE CONTACTO LARGA 1,0mm	X7	19925	TUERCA INSERTADA
R9	1B1590	PUNTA DE CONTACTO LARGA 1,2mm	X8	1B9MZ	CUERPO CONEXIÓN (AGUJAS FLOTANTES)
R9	1B1598	PUNTA DE CONTACTO LARGA 1,4mm	X9	199MZ03	JUNTA TORICA CUERPOCONEXION
R9	1B1591	PUNTA DE CONTACTO LARGA 1,6mm	X11	199MZ04F/B	AGUJA FLOTANTE CUERPO CONEXIÓN
R10	1B7488	PUNTA DE CONTACTO CORTA 0,8mm	X12	1B44215	SIRGA ESTÁNDAR 15" HILO 1,2-1,6mm 5mts
R10	1B7496	PUNTA DE CONTACTO CORTA 1,0mm	X12	1B43215	SIRGA 15" HILO 0,8-1,2mm 5mts.
R10	1B7490	PUNTA DE CONTACTO CORTA 1,2mm	X13	1BT44215	SIRGA TEFLÓN METAL 15" 5mts
R10	1B7498	PUNTA DE CONTACTO CORTA 1,4mm	X14	199BR88/T	CASQUILLO SIRGA TEFLÓN METAL
R10	1B7491	PUNTA DE CONTACTO CORTA 1,6mm			
R11	1B7127	JUNTA TORICA			
R12	1B4780	AISLANTE TRASERO CUELLO			

# TGR-400

**MAR**



versión automática curva

versión automática recta



## antorcha de soldadura TGR-400

proceso: MIG/MAG

refrigeración: GAS

rango de diámetro del hilo: Ø. 0.8 - 1.6mm

flujo de gas recomendado: 8 - 20 l/min.

normativa: CE EN 60974-7

### factor de utilización

tipo de gas	factor 60%
ANH. CARB. (CO <sub>2</sub> )	400A.
MEZCLA	350A.
ARGÓN (Ar)	350A.

clase de tensión: L=113V

las tensiones de carga están adecuadas a la normativa: UNE-EN 60974/1 (U=14+0.05Xl)

### longitud

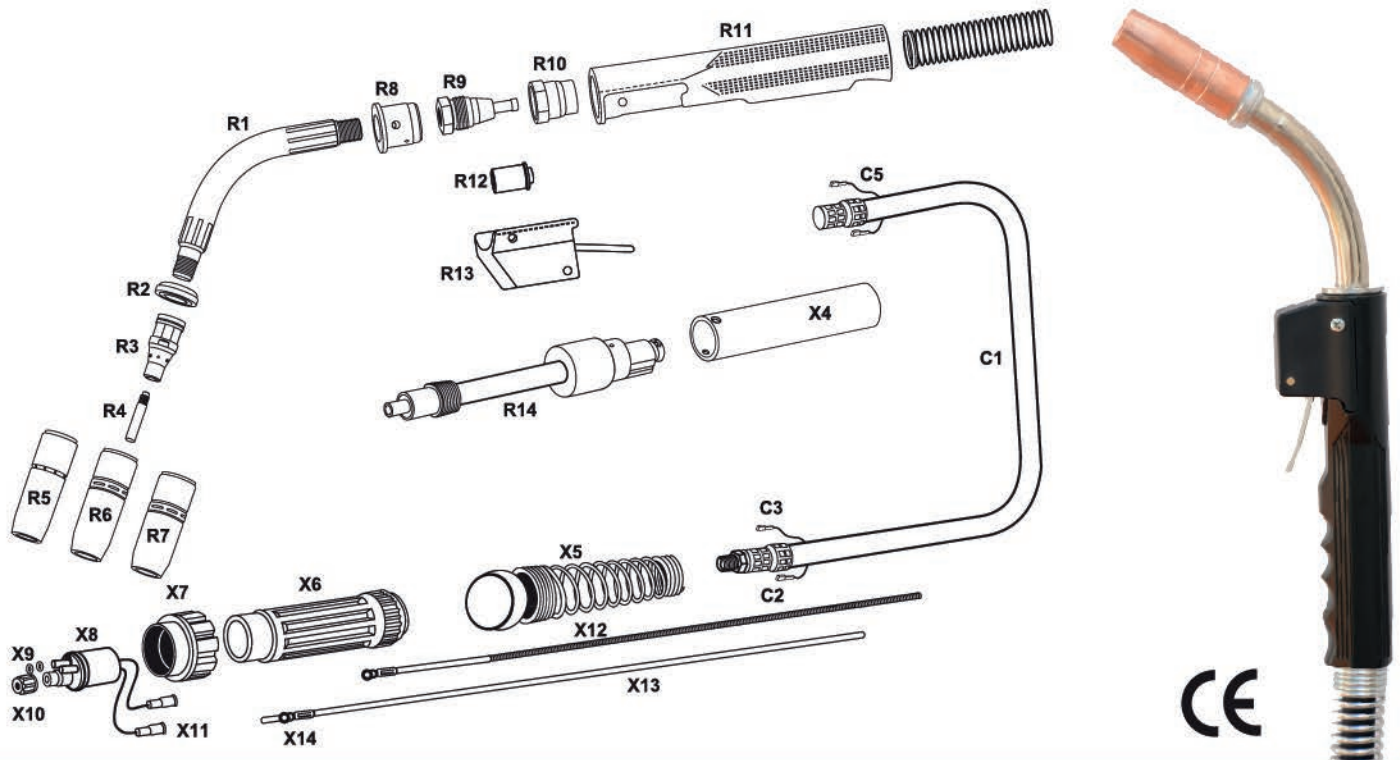


1TGR40\*\*

antorcha y repuesto

# TGR-400

# MAR



POS.	REF.	ARTÍCULO	POS.	REF.	ARTÍCULO
R1	1TGR405-45	CUELLO 45%	R11	1TGR410	EMPUÑADURA
R1	1TGR405-60	CUELLO 60%	R12	1TGR411-1	MICRORRUPTOR
R2	1TGR402-5	ANILLO RETENEDOR	R13	1TGR411-2	PORTAMICROS
R3	1TGR404-3	DIFUSOR PORTAPUNTAS	R14	1TGR405-180	CUELLO RECTO AUTOMÁTICO 180%
R3A	1TGR404-20	DIFUSOR PORTAPUNTAS CÓNICO	C1	1B4CX**	CABLE COAXIAL ** 2,3,4,5,6 mts
R4	1TGR403-1-30	PUNTA CONTACTO 0,8mm	C2	13605	CAMPANA ABROCHA CABLE
R4	1TGR403-1-40	PUNTA CONTACTO 1,0mm	C3	199FT02	FASTON TRASERO CABLE
R4	1TGR403-1-45	PUNTA CONTACTO 1,2mm	X4	1TGR400-10	EMPUÑADURA AUTOMÁTICA
R4	1TGR403-1-52	PUNTA CONTACTO 1,4mm	X5	199MU/MAR	MUELLE CON RÓTULA
R4	1TGR403-1-116	PUNTA CONTACTO 1,6mm	X6	19924/MAR	SOPORTE CONEXIÓN
R4A	1TGR403-20-0,8	PUNTA DE CONTACTO CÓNICA 0,8mm	X7	19925	TUERCA INSERTADA
R4A	1TGR403-20-1,0	PUNTA DE CONTACTO CÓNICA 1,0mm	X8	1B9MZ	CUERPO CONEXIÓN (AGUJAS FLOTANTES)
R4A	1TGR403-20-1,2	PUNTA DE CONTACTO CÓNICA 1,2mm	X9	199MZ03	JUNTA TÓRICA CUERPOCONEXION
R4A	1TGR403-20-1,4	PUNTA DE CONTACTO CÓNICA 1,4mm	X11	199MZ04	AGUJA FLOTANTE CUERPO CONEXIÓN
R4A	1TGR403-20-1,6	PUNTA DE CONTACTO CÓNICA 1,6mm	X12	1TGR415-116-15	SIRGA ESTÁNDAR 15" HILO 1,2-1,6 5mts
R5	1TGR401-6-62	TOBERA 400 PESADA ESTANDAR	X13	1TGR415TN-116-15	SIRGA TEFLÓN METAL 15" HILO 1,2-1,6 5mts
R6	1TGR401-6-50	TOBERA 400 PESADA SUPERCONICA			
R6	1TGR401-6-75	TOBERA 400 PESADA CONICA			
R7	1TGR401-4-62	TOBERA 300 FINA ESTANDAR			
R7	1TGR401-4-38	TOBERA 300 FINA CIERRE			
R7	1TGR401-4-50	TOBERA 300 FINA SUPERCONICA			
R7	1TGR401-42-50	TOBERA 400 CUELLO BOTELLA			
R8	1TGR407	TACO SUJECCIÓN			
R9	1TGR308	CONO			
R10	1B4305	TUERCA APRIETE			

# DECLARACIÓN DE CONFORMIDAD

Directiva de baja tensión 2006/95/CE



**Fb** Ferbesol®

FABRICANTE: FERBE SOLDADURA S.L.U.

---

DIRECCIÓN: ALGUXOS 26, 46138 RAFELBUÑOL  
VALENCIA (ESPAÑA)

---

MARCA REGISTRADA: FERBESOL

---

MODELO: BN-300, BN-400, Q2 BN300, Q3 BN400, TGR-400

---

NORMA DE REFERENCIA: EN 60974-7

---

FECHA: 01/08/20

---

Juan Bellver Valls, gerente de la empresa FERBESOL S.L.U. declara que los siguientes equipos se han construido bajo la conformidad con todas las disposiciones comunitarias requeridas por las directivas CE.

# MIG ANTORCHAS Y ACCESORIOS MODELO ES



# ES-250

# MAR



## antorcha de soldadura ES-250

proceso: MIG/MAG

refrigeración: GAS

rango de diámetro del hilo: Ø. 0.8 - 1.0mm

flujo de gas recomendado: 8 - 12 l/min.

normativa: CE EN 60974-7

### factor de utilización

tipo de gas                      factor 60%

ANH. CARB. (CO<sub>2</sub>)              250A.

MEZCLA                              200A.

ARGÓN (Ar)                        200A.

clase de tensión: L=113V

las tensiones de carga están adecuadas a la  
normativa: UNE-EN 60974/1 (U=14+0.05Xl)

### longitud



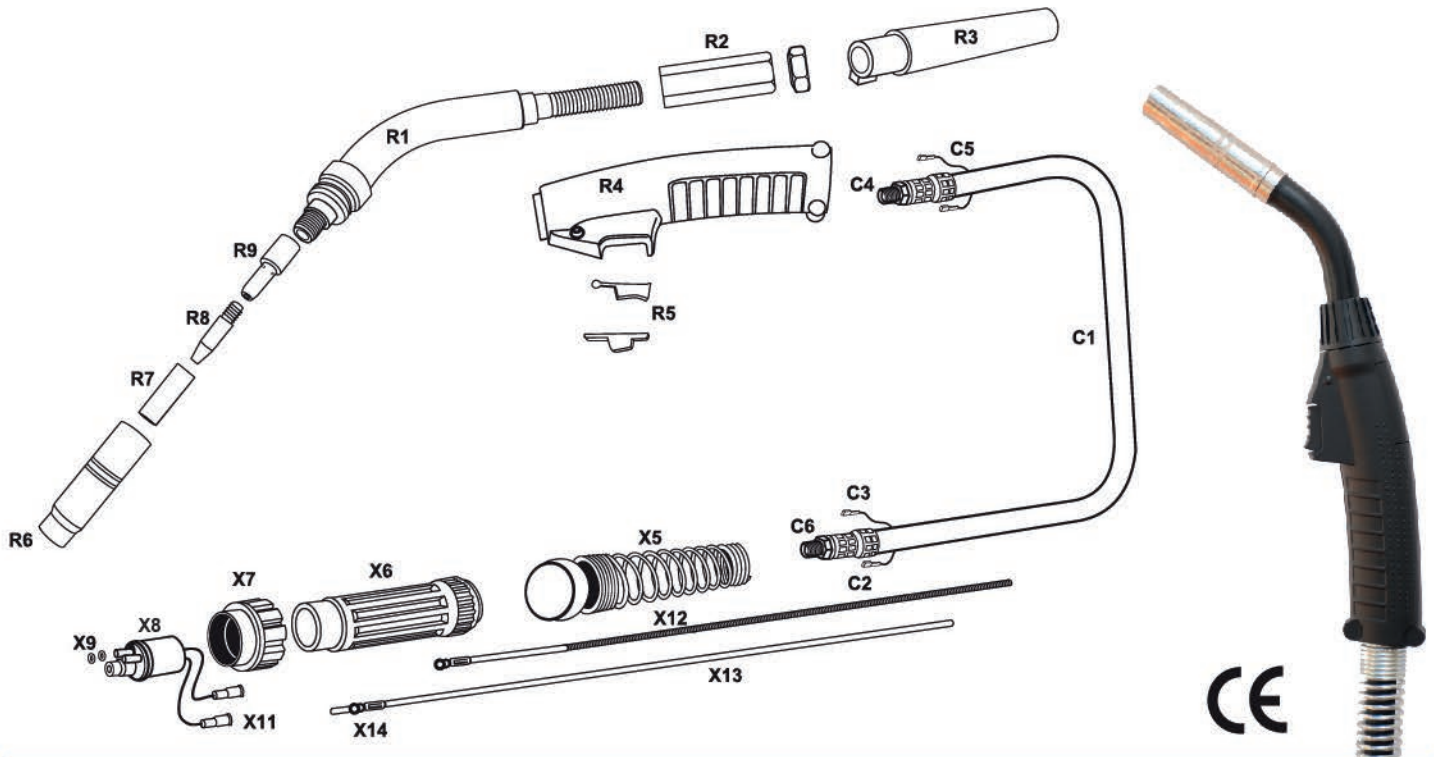
L = 2, 3, 4, 5 m.

1ES250/\*\*

antorcha y repuesto

# ES-250

# MAR



POS.	REF.	ARTÍCULO	POS.	REF.	ARTÍCULO
R1	1ES250/10	CUELLO	C2	12505	CAMPANA ABROCHA CABLE
R2	1ES250/C8	ENGANCHE CABLES	C3	199FT02	FASTON TRASERO CABLE
R3	1ES250/14	MANGUITO UNION	C4	19923	PUNTERA CONEXIÓN M/10
R4	1ES250/15	EMPUÑADURA (solo plasticos)	C5	199FT01	FASTON DELANTERO CABLE
R5	1ESX01	PULSADOR COMPLETO	C6	19920	TUERCA CUELLO CABLE M10/100
R6	1ES250/11	TOBERA ESTANDAR CON AISLANTE ( R6+R7)	X5	199MU/MAR	MUELLE CON RÓTULA
R7	1ES250/13	AISLANTE TOBERA	X6	19924/MAR	SOPORTE CONEXIÓN
R8	1ESM608	PUNTA DE CONTACTO M-6 0,8mm	X7	19925	TUERCA CONEXIÓN INSERTADA
R8	1ESM610	PUNTA DE CONTACTO M-6 1,0mm	X8	199MZ	CUERPO CONEXIÓN (AGUJAS FLOTANTES)
R8	1ESM612	PUNTA DE CONTACTO M-6 1,2mm	X9	1ESX05	JUNTA TORICA CUERPO CONEXIÓN
R8	1ESM6Z08	PUNTA DE CONTACTO M-6 0,8mm Zirconio	X11	199MZ04	AGUJA FLOTANTE CUERPO CONEXIÓN
R8	1ESM6Z10	PUNTA DE CONTACTO M-6 1,0mm Zirconio	X12	1ESR104	SIRGA ES EURO HILO 0,8-1,0mm 4,5mts
R8	1ESM6Z12	PUNTA DE CONTACTO M-6 1,2mm Zirconio	X12	1ESR105	SIRGA ES EURO HILO 0,8-1,0mm 5,5mts
R9	1ES250/12	DIFUSOR PORTAPUNTAS DE CONTACTO M/6	X13	1ESRG04	SIRGA ES TEFLÓN METAL 4,5mts
C1	1ES250/C2	CABLE ES-250 con parte trasera 2mts			
C1	1ES250/C3	CABLE ES-250 con parte trasera 3mts			
C1	1ES250/C4	CABLE ES-250 con parte trasera 4mts			
C1	1ES250/C5	CABLE ES-250 con parte trasera 5mts			
C1	1ES250/C6	CABLE ES-250 con parte trasera 6mts			
****		CABLE (C1+X5+X6+X7+X8+R2)			

# ES-315

# MAR



## antorcha de soldadura ES-315

proceso: MIG/MAG

refrigeración: GAS

rango de diámetro del hilo: Ø. 0.8 - 1.2mm

flujo de gas recomendado: 8 - 20 l/min.

normativa: CE EN 60974-7

### factor de utilización

tipo de gas                      factor 60%

ANH. CARB. (CO<sub>2</sub>)              330A.

MEZCLA                              300A.

ARGÓN (Ar)                        300A.

clase de tensión: L=113V

las tensiones de carga están adecuadas a la  
normativa: UNE-EN 60974/1 (U=14+0.05Xl)

longitud

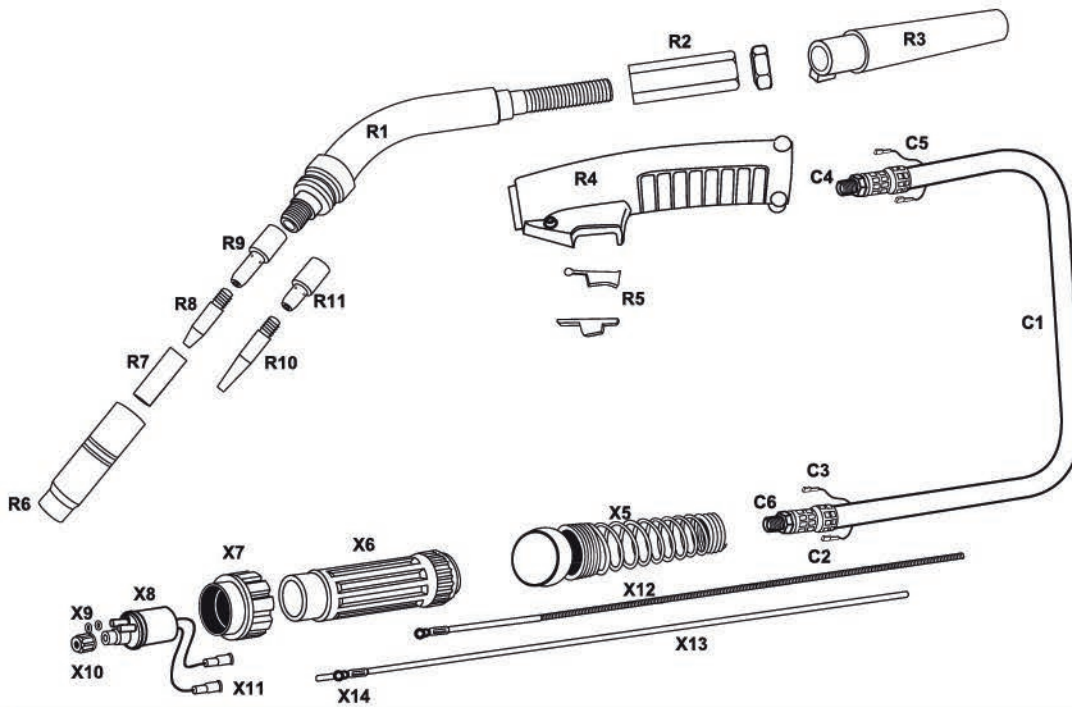


1ES315/\*\*

antorcha y repuesto

# ES-315

# MAR



POS.	REF.	ARTÍCULO	POS.	REF.	ARTÍCULO
R1	1ES315/10	CUELLO	C2	13605	CAMPANA ABROCHA CABLE
R2	1ES315/C8	ENGANCHE CABLES	C3	199FT02	FASTON TRASERO CABLE
R3	1ES315/14	MANGUITO UNIÓN	C4	19923	PUNTERA CONEXIÓN M/10
R4	1ES315/15	EMPUÑADURA (solo plasticos)	C5	199FT01	FASTON DELANTERO CABLE
R5	1ESX01	PULSADOR COMPLETO	C6	19920	TUERCA CUELLO CABLE M10/100
R6	1ES315/11	TOBERA ESTANDAR CON AISLANTE ( R6+R7)	X5	199MU/MAR	MUELLE CON RÓTULA
R7	1ES315/13	AISLANTE TOBERA	X6	19924/MAR	SOPORTE CONEXIÓN
R8	1ESM608	PUNTA DE CONTACTO M-6 0,8mm	X7	19925	TUERCA CONEXIÓN INSERTADA
R8	1ESM610	PUNTA DE CONTACTO M-6 1,0mm	X8	199MZ	CUERPO CONEXIÓN (AGUJAS FLOTANTES)
R8	1ESM612	PUNTA DE CONTACTO M-6 1,2mm	X9	1ESX05	JUNTA TORICA CUERPO CONEXIÓN
R8	1ESM6Z08	PUNTA DE CONTACTO M-6 0,8mm Zirconio	X11	199MZ04	AGUJA FLOTANTE CUERPO CONEXIÓN
R8	1ESM6Z10	PUNTA DE CONTACTO M-6 1,0mm Zirconio	X12	1ESR04	SIRGA ES EURO HILO 1,2-1,6mm 4,5mts
R8	1ESM6Z12	PUNTA DE CONTACTO M-6 1,2mm Zirconio	X12	1ESR05	SIRGA ES EURO HILO 1,2-1,6mm 5,5mts
R9	1ES315/12	DIFUSOR PORTAPUNTAS DE CONTACTO M/6	X13	1ESRG04	SIRGA ES TEFLON METAL 4,5mts
R10	1ESM808	PUNTA DE CONTACTO M-8 0,8mm			
R10	1ESM810	PUNTA DE CONTACTO M-8 1,0mm			
R10	1ESM812	PUNTA DE CONTACTO M-8 1,2mm			
R10	1ESM8Z10	PUNTA DE CONTACTO M-8 1,0mm Zirconio			
R10	1ESM8Z12	PUNTA DE CONTACTO M-8 1,2mm Zirconio			
R11	1ES400/12	DIFUSOR PORTAPUNTAS DE CONTACTO M/8			
C1	1ES315/C2	CABLE ES-315 con parte trasera 2mts			
C1	1ES315/C3	CABLE ES-315 con parte trasera 3mts			
C1	1ES315/C4	CABLE ES-315 con parte trasera 4mts			
C1	1ES315/C5	CABLE ES-315 con parte trasera 5mts			
C1	1ES315/C6	CABLE ES-315 con parte trasera 6mts			
****		CABLE (C1+X5+X6+X7+X8+R2)			

# ES-400

# MAR



## antorcha de soldadura ES-400

proceso: MIG/MAG

refrigeración: GAS

rango de diámetro del hilo: Ø. 0.8 - 1.6mm

flujo de gas recomendado: 8 - 20 l/min.

normativa: CE EN 60974-7

### factor de utilización

tipo de gas                      factor 60%

ANH. CARB. (CO<sub>2</sub>)              400A.

MEZCLA                              400A.

ARGÓN (Ar)                        350A.

clase de tensión: L=113V

las tensiones de carga están adecuadas a la  
normativa: UNE-EN 60974/1 (U=14+0.05Xl)

longitud



L = 2, 3, 4, 5 m.

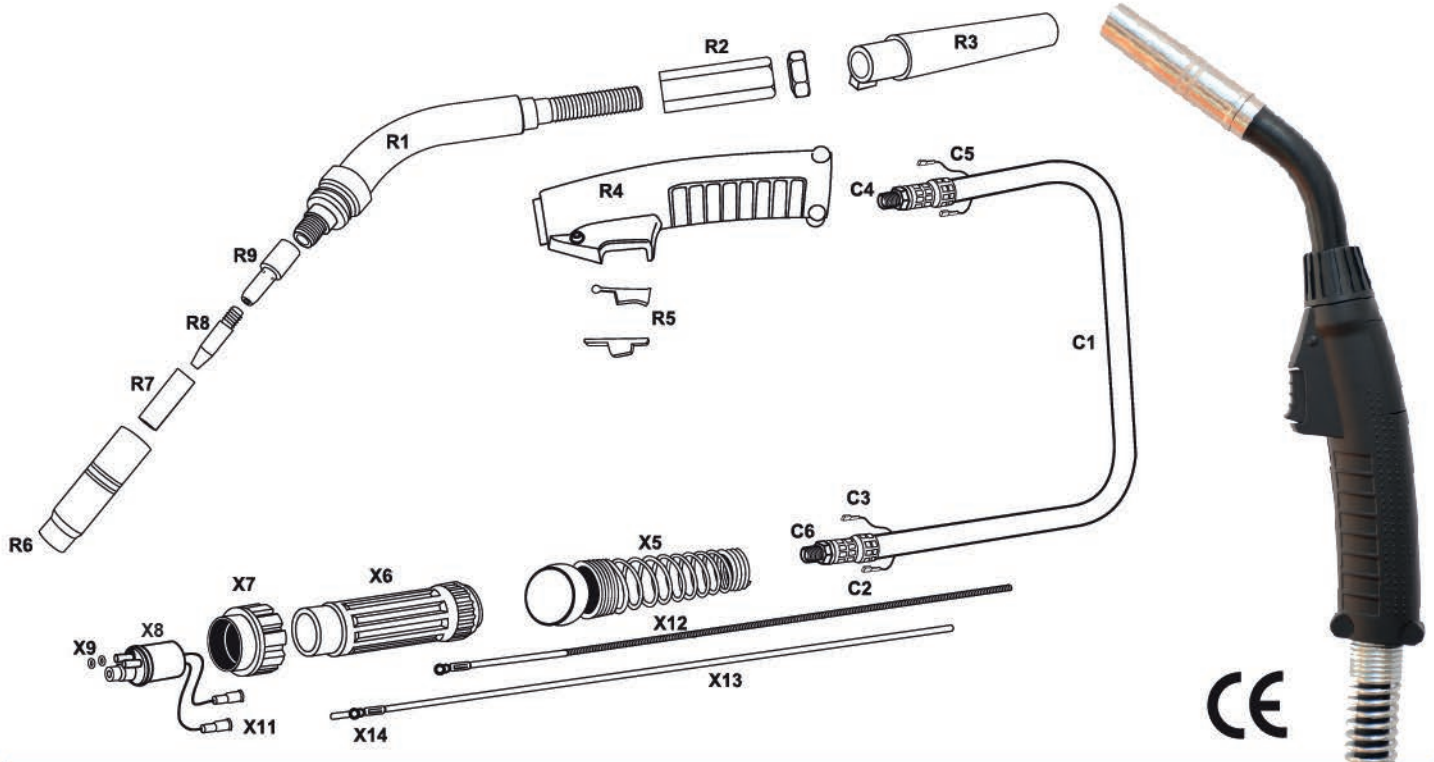


1ES400/\*\*

antorcha y repuesto

# ES-400

# MAR



POS. REF. ARTÍCULO

R1	1ES400/10	CUELLO
R2	1ES400/C8	ENGANCHE CABLES
R3	1ES315/14	MANGUITO UNION
R4	1ES315/15	EMPUÑADURA (solo plasticos)
R5	1ESX01	PULSADOR COMPLETO
R6	1ES400/11	TOBERA ESTANDAR CON AISLANTE ( R6+R7)
R7	1ES400/13	AISLANTE TOBERA
R8	1ESM808	PUNTA DE CONTACTO M-8 0,8mm
R8	1ESM810	PUNTA DE CONTACTO M-8 1,0mm
R8	1ESM812	PUNTA DE CONTACTO M-8 1,2mm
R8	1ESM8Z08	PUNTA DE CONTACTO M-8 0,8mm Zirconio
R8	1ESM8Z10	PUNTA DE CONTACTO M-8 1,0mm Zirconio
R8	1ESM8Z12	PUNTA DE CONTACTO M-8 1,2mm Zirconio
R9	1ES400/12	DIFUSOR PORTAPUNTAS DE CONTACTO M/8
C1	1ES400/C2	CABLE ES-400 con parte trasera 2mts
C1	1ES400/C3	CABLE ES-400 con parte trasera 3mts
C1	1ES400/C4	CABLE ES-400 con parte trasera 4mts
C1	1ES400/C5	CABLE ES-400 con parte trasera 5mts
C1	1ES400/C6	CABLE ES-400 con parte trasera 6mts
****		CABLE (C1+X5+X6+X7+X8+R2)

POS. REF. ARTÍCULO

C2	13605	CAMPANA ABROCHA CABLE
C3	199FT02	FASTON TRASERO CABLE
C4	19923	PUNTERA CONEXIÓN M/10
C5	199FT01	FASTON DELANTERO CABLE
C6	19920	TUERCA CUELLO CABLE M10/100
X5	199MU/MAR	MUELLE CON RÓTULA
X6	19924/MAR	SOPORTE CONEXIÓN
X7	19925	TUERCA CONEXIÓN INSERTADA
X8	199MZ	CUERPO CONEXIÓN (AGUJAS FLOTANTES)
X9	1ESX05	JUNTA TORICA CUERPO CONEXIÓN
X11	199MZ04	AGUJA FLOTANTE CUERPO CONEXIÓN
X12	1ESR04	SIRGA ES EURO HILO 1,2-1,6mm 4,5mts
X12	1ESR05	SIRGA ES EURO HILO 1,2-1,6mm 5,5mts
X13	1ESRG04	SIRGA ES TEFLÓN METAL 4,5mts

# DECLARACIÓN DE CONFORMIDAD

Directiva de baja tensión 2006/95/CE



**Fb** Ferbesol®

FABRICANTE: FERBE SOLDADURA S.L.U.

DIRECCIÓN: ALGUXOS 26, 46138 RAFELBUÑOL  
VALENCIA (ESPAÑA)

MARCA REGISTRADA: FERBESOL

MODELO: ES-250, ES-315, ES-400

NORMA DE REFERENCIA: EN 60974-7

FECHA: 01/08/20

Juan Bellver Valls, gerente de la empresa FERBESOL S.L.U. declara que los siguientes equipos se han construido bajo la conformidad con todas las disposiciones comunitarias requeridas por las directivas CE.

# MIG ANTORCHAS Y ACCESORIOS MODELO FO



# FO XG-30

MAR



## antorcha de soldadura FO XG-30

proceso: MIG/MAG

refrigeración: GAS

rango de diámetro del hilo: Ø. 0.8 - 1.2mm

flujo de gas recomendado: 8 - 12 l/min.

normativa: CE EN 60974-7

caudal mínimo de refrigeración: 2.2 l/min

### factor de utilización

tipo de gas	factor 100%
ANH. CARB. (CO <sub>2</sub> )	300A.
MEZCLA	250A.
ARGÓN (Ar)	250A.

clase de tensión: L=113V

las tensiones de carga están adecuadas a la  
normativa: UNE-EN 60974/1 (U=14+0.05Xl)

### longitud

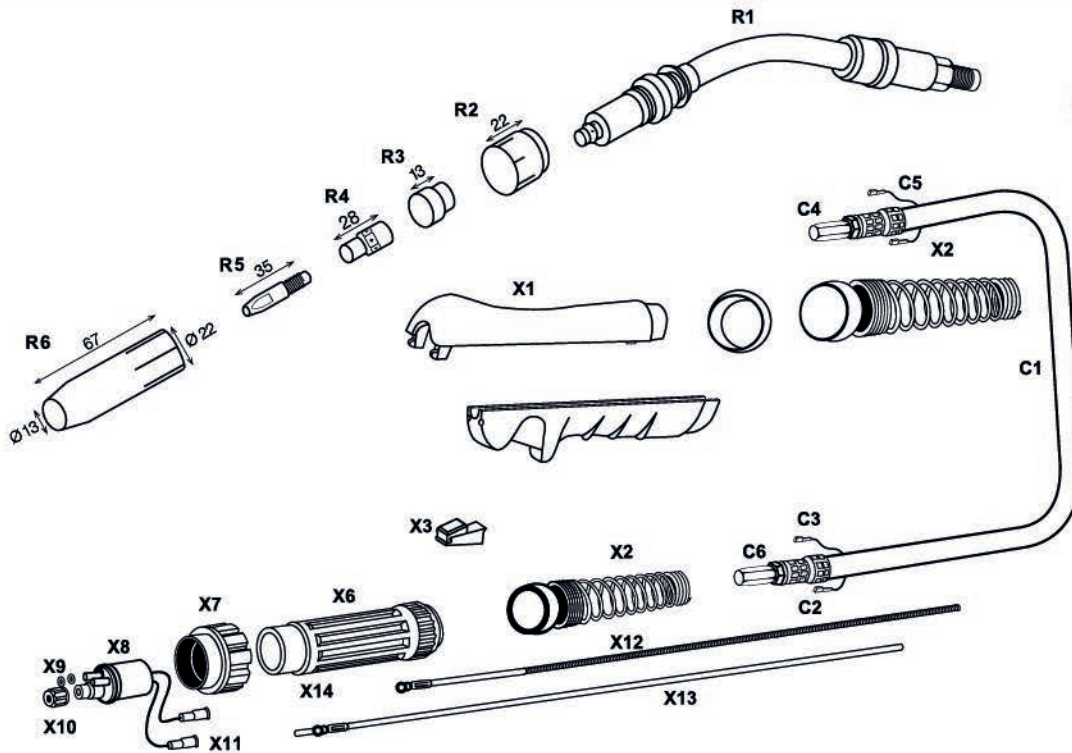


1FOXG30\*\*

antorcha y repuesto

# FO XG-30

# MAR



POS.	REF.	ARTÍCULO	POS.	REF.	ARTÍCULO
****	1FOXG30/03	ANTORCHA FO XG-30 EURO 3,5mts	C2	13605	CAMPANA ABROCHA CABLE
****	1FOXG30/04	ANTORCHA FO XG-30 EURO 4,5mts	C3	199FT02	FASTON TRASERO CABLE
R1	1FOL3000/10	CUELLO	C4	1FO99999/05	PUNTERA CONEXIÓN HEMBRA M/12
R2	1FOL3000/15	MUELLE SUJETA TOBERA	C5	199FT01	FASTON DELANTERO CABLE
R3	1FOL3000/14	ANILLO AISLANTE	X1	1FO99999/01	EMPUÑADURA CON ARO FRO
R4	1FOL3000/12	DIFUSOR PORTAPUNTAS M/8	X2	199MU/MAR	MUELLE PARA ROTULA
R5	1FO99M08Z**	PUNTA DE CONTACTO M/8 Cr. ZIRCONIO	X3	1FO99999/02	PULSADOR FO
**		DIÁMETROS 0,8-1,0-1,2	X6	19924/MAR	SOPORTE CONEXIÓN
R5	1FO99M08ZA**	PUNTA DE CONTACTO M/8 Cr. ZIRCONIO	X7	19925	TUERCA CONEXIÓN INSERTADA
**		ALUMINIO DIÁMETROS 0,8-1,0-1,2-1,4-1,6	X8	199MZ	CUERPO CONEXIÓN (AGUJAS FLOTANTES)
R5	1FO99M08ZC**	PUNTA DE CONTACTO M/8 Cr. ZIRCONIO	X9	199MZ03	JUNTA TÓRICA CUERPO CONEXIÓN
**		CROMADA DIÁMETROS 0,8-1,0-1,2-1,4-1,6	X10	199MZ02	TUERCA SUJECCION SIRGA
			X11	199MZ04	AGUJA FLOTANTE CUERPO CONEXIÓN
			X12	199SR**M	SIRGA AMARILLA COMPLETA
			**		MEDIDAS ** 3,40-4,40-5,40-6,40 mts
			X13	199ST**M	SIRGA TEFLON AMARILLA COMPLETA
			**		MEDIDAS ** 3,40-4,40-5,40-6,40 mts
			X14	199ST88	CASQUILLO SIRGA TEFLON
			X12	199STN**	SIRGA GRIS GRAFITO METAL COMPLETA
					MEDIDAS ** 3,40-4,40-5,40-6,40 mts

# FO XG-40

**MAR**



## antorcha de soldadura FO XG-40

proceso: MIG/MAG

refrigeración: GAS

rango de diámetro del hilo: Ø. 0.8 - 1.2mm

flujo de gas recomendado: 8 - 12 l/min.

normativa: CE EN 60974-7

caudal mínimo de refrigeración: 2.2 l/min

### factor de utilización

tipo de gas	factor 100%
ANH. CARB. (CO2)	400A.
MEZCLA	350A.
ARGÓN (Ar)	350A.

clase de tensión: L=113V

las tensiones de carga están adecuadas a la  
normativa: UNE-EN 60974/1 (U=14+0.05Xl)

longitud

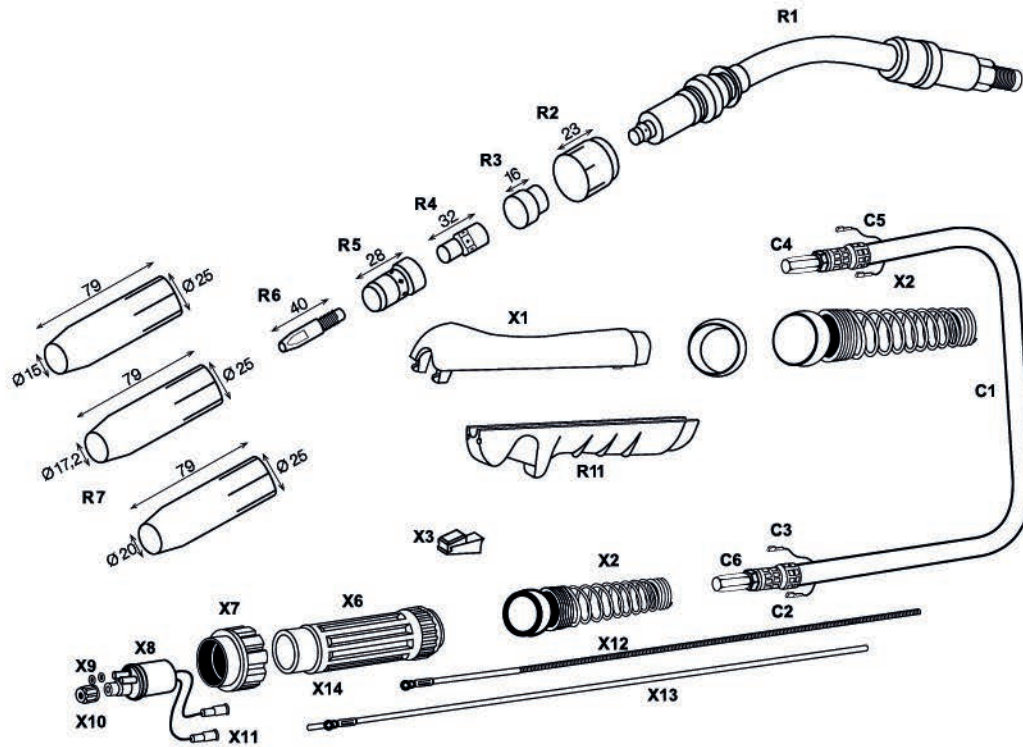


1FOXG40\*\*

antorcha y repuesto

# FO XG-40

# MAR



POS.	REF.	ARTÍCULO	POS.	REF.	ARTÍCULO
****	1FOXG40/03	ANTORCHA FO XG-40 EURO 3,5mts	C2	13605	CAMPANA ABROCHA CABLE
****	1FOXG40/04	ANTORCHA FO XG-40 EURO 4,5mts	C3	199FT02	FASTON TRASERO CABLE
R1	1FOL4000/10	CUELLO	C4	19923	PUNTERA CONEXIÓN M10
R2	1FOL4000/15	MUELLE SUJETA TOBERA	C5	199FT01	FASTON DELANTERO CABLE
R3	1FOL4000/14	ANILLO AISLANTE	C4	1FO99999/05	PUNTERA CONEXIÓN HEMBRA M/12
R4	1FOL4000/13	PORTAPUNTAS M/10	X1	1FO99999/01	EMPUÑADURA CON ARO FRO
R5	1FOL4000/12	DIFUSOR	X2	199MU/MAR	MUELLE PARA ROTULA
R6	1FO99M10Z**	PUNTA DE CONTACTO M/10 Cr. ZIRCONIO	X3	1FO99999/02	PULSADOR FO
	**	DIÁMETROS 0,8-1,0-1,2-1,4-1,6	X6	19924/MAR	SOPORTE CONEXIÓN
R6	1FO99M10A**	PUNTA DE CONTACTO M/10 Cr. ZIRCONIO	X7	19925	TUERCA CONEXIÓN INSERTADA
	**	ALUMINIO DIÁMETROS 0,8-1,0-1,2-1,4-1,6	X8	199MZ	CUERPO CONEXIÓN (AGUJAS FLOTANTES)
R6	1FO99M10C**	PUNTA DE CONTACTO M/10 Cr. ZIRCONIO	X9	199MZ03	JUNTA TÓRICA CUERPO CONEXIÓN
	**	CROMADA DIÁMETROS 0,8-1,0-1,2-1,4-1,6	X10	199MZ02	TUERCA SUJECCION SIRGA
R7	1FOL4000/11	TOBERA Ø 17mm ESTÁNDAR	X11	199MZ04	AGUJA FLOTANTE CUERPO CONEXIÓN
R7	1FOL4000S/11	TOBERA Ø 15mm SUPERCÓNICA	X12	199SR**M	SIRGA AMARILLA COMPLETA
R7	1FOL4000C/11	TOBERA Ø 20mm CILÍNDRICA		**	MEDIDAS ** 3,40-4,40-5,40-6,40 mts
R7	1FOL4000E/11	TOBERA Ø 17mm SÓLIDA-REFORZADA	X13	199ST**M	SIRGA TEFLON AMARILLA COMPLETA
C1	1FOCX303	CABLE 3,30mts HEMBRA-HEMBRA M/12		**	MEDIDAS ** 3,40-4,40-5,40-6,40 mts
C1	1FOCX304	CABLE 4,30mts HEMBRA-HEMBRA M/12	X14	199ST88	CASQUILLO SIRGA TEFLON
C1	1FOCXFB303	CABLE 4,30mts HEMBRA M/12-MACHO M/10	X12	199STN**	SIRGA GRIS GRAFITO METAL COMPLETA
C1	1FOCXFB304	CABLE 4,30mts HEMBRA M/12-MACHO M/10			MEDIDAS ** 3,40-4,40-5,40-6,40 mts

# FO XW-40

MAR



## antorcha de soldadura FO XW-40

proceso: MIG/MAG

refrigeración: AGUA

rango de diámetro del hilo: Ø. 0.8 - 1.2mm

flujo de gas recomendado: 8 - 12 l/min.

normativa: CE EN 60974-7

caudal mínimo de refrigeración: 2.2 l/min

### factor de utilización

tipo de gas                      factor 100%

ANH. CARB. (CO<sub>2</sub>)              400A.

MEZCLA                              350A.

ARGÓN (Ar)                        350A.

clase de tensión: L=113V

las tensiones de carga están adecuadas a la  
normativa: UNE-EN 60974/1 (U=14+0.05Xl)

longitud

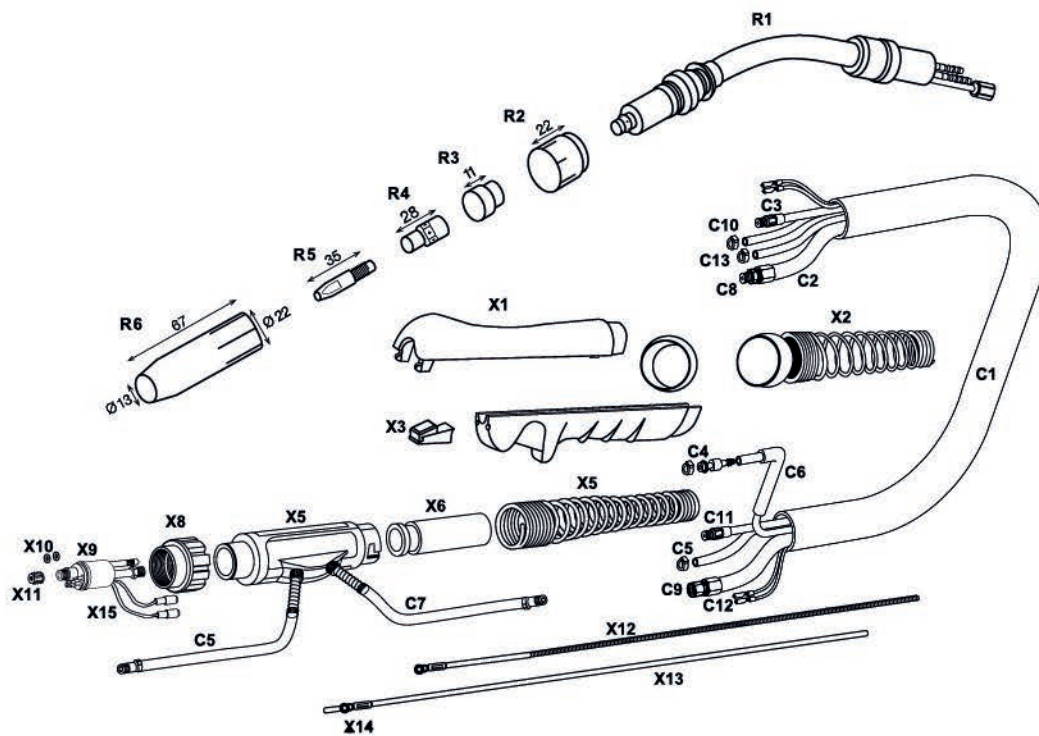


1FOXW40\*\*

antorcha y repuesto

# FO XW-40

# MAR



POS.	REF.	ARTÍCULO	POS.	REF.	ARTÍCULO
****	1FOXW40/03	ANTORCHA FO XW-40 EURO 3,5mts	C5	145GG99	TUBO NEGRO 5*8
****	1FOXW40/04	ANTORCHA FO XW-40 EURO 4,5mts	C6	145TA99	TUBO AZUL 5*8
R1	1FOW4000/10	CUELLO	C7	145TG99	TUBO ROJO 5*8
R2	1FOL3000/15	MUELLE SUJETA TOBERA	C8-C9	1FOCAX/01	ENGANCHE M/10-100 MACHO
R3	1FOW4000/14	ANILLO AISLANTE	C12	145CA77	CAMPANA 13mm
R4	1FOL3000/12	DIFUSOR PORTAPUNTAS M/8	C13	145TO**	ABRAZADERA ** 8,7-9,0-9,5-10 mm
R5	1FO99M08Z**	PUNTA DE CONTACTO M/8 Cr. ZIRCONIO	X1	1FO99999/01	EMPUÑADURA CON ARO FO
**		DIÁMETROS 0,8-1,0-1,2	X2	199MU/MAR/501	MUELLE CON ROTULA
R5	1FO99M08ZA**	PUNTA DE CONTACTO M/8 Cr. ZIRCONIO	X3	1FO99999/02	PULSADOR FO
**		ALUMINIO DIÁMETROS 0,8-1,0-1,2-1,4-1,6	X4	199EPAT	EMPUÑADURA AUTOMÁTICA
R5	1FO99M08ZC**	PUNTA DE CONTACTO M/8 Cr. ZIRCONIO	X5	14524W	SOPORTE CONEXIÓN CON MUELLE (X5+X6)
**		CROMADA DIÁMETROS 0,8-1,0-1,2-1,4-1,6	X6	1450604	MANGUITO TRASERO
R6	1FOL3000/11	TOBERA, Ø 13mm ESTÁNDAR	X8	19925	TUERCA CONEXIÓN INSERTADA
C1	1FOCWCX03	CONJUNTO DE CABLES 3,15	X9	1FOMZWZ	CUERPO CONXION W FO
C1	1FOCWCX04	CONJUNTO DE CABLES 4,15	X10	199MZ03	JUNTA TORICA CUERPO CONEXIÓN
C2	1FOCA03	CABLE CORRIENTE AGUA 3,15	X11	199MZ02	TUERCA SUJECCION SIRGA
**		MACHO-MACHO M/10	X12	1FOSRDS03	SIRGA DESNUDA FO EURO 3,6mts
C2	1FOCA04	CABLE CORRIENTE AGUA 4,15	X12	1FOSRDS04	SIRGA DESNUDA FO EURO 4,6mts
**		MACHO-MACHO M/10	X13	199ST**M	SIRGA TEFLON AMARILLA COMPLETA
C4	145TA88	ENCHUFE RÁPIDO	**		MEDIDAS ** 3,40-4,40-5,40-6,40 mts
	145CA91	TUBO NEGRO CONDUCCION AGUA 9*12	X14	199ST88	CASQUILLO SIRGA TEFLON
	145CS99	TUBO AMARILLO CONDUCCIÓN SIRGA 6,5*8,5	X15	145MC04F	AGUJA CUERPO CONEXIÓN

# FO XW-50

**MAR**



## antorcha de soldadura FO XW-50

proceso: MIG/MAG

refrigeración: AGUA

rango de diámetro del hilo: Ø. 0.8 - 1.2mm

flujo de gas recomendado: 8 - 12 l/min.

normativa: CE EN 60974-7

caudal mínimo de refrigeración: 2.2 l/min

### factor de utilización

tipo de gas	factor 100%
ANH. CARB. (CO <sub>2</sub> )	500A.
MEZCLA	400A.
ARGÓN (Ar)	400A.

clase de tensión: L=113V

las tensiones de carga están adecuadas a la  
normativa: UNE-EN 60974/1 (U=14+0.05Xl)

### longitud

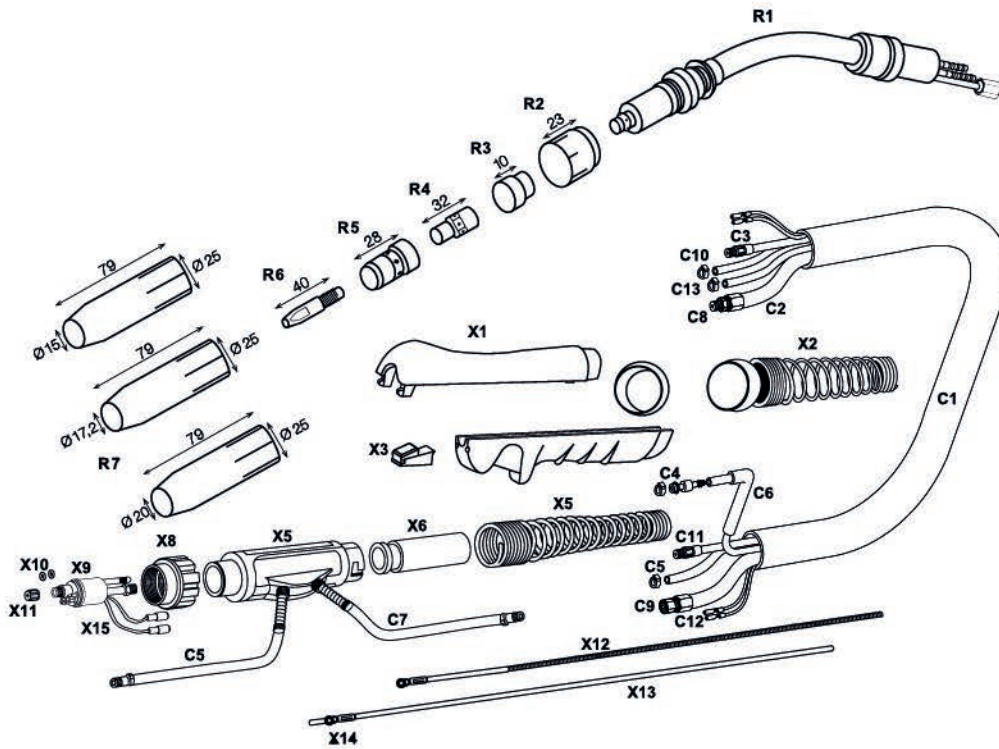


1FOXW50\*\*

antorcha y repuesto

# FO XW-50

# MAR



POS.	REF.	ARTÍCULO	POS.	REF.	ARTÍCULO
****	1FOXW50/03	ANTORCHA FO XW-50 EURO 3,5mts	C4	145TA88	ENCHUFE RÁPIDO
****	1FOW50/04	ANTORCHA FO XW-50 EURO 4,5mts	145CA91		TUBO NEGRO CONDUCCION AGUA 9*12
			145CS99		TUBO AMARILLO CONDUCCIÓN SIRGA 6,5*8.5
R1	1FOW5000/10	CUELLO	C5	145GG99	TUBO NEGRO 5*8
R2	1FOL4000/15	MUELLE SUJETA TOBERA	C6	145TA99	TUBO AZUL 5*8
R3	1FOW5000/14	ANILLO AISLANTE	C7	145TG99	TUBO ROJO 5*8
R4	1FOL4000/13	PORTAPUNTAS M/10	C8-C9	1FOCAX/01	ENGANCHE M/10-100 MACHO
R5	1FOL4000/12	DIFUSOR	C12	145CA77	CAMPANA 13mm
R6	1FO99M10Z**	PUNTA DE CONTACTO M/10 Cr. ZIRCONIO	C13	145TO**	ABRAZADERA ** 8,7-9,0-9,5-10 mm
**		DIÁMETROS 0,8-1,0-1,2-1,4-1,6	X1	1FO99999/01	EMPUÑADURA CON ARO FO
R6	1FO99M10A**	PUNTA DE CONTACTO M/10 Cr. ZIRCONIO	X2	199MU/MAR/501	MUELLE CON ROTULA
**		ALUMINIO DIÁMETROS 0,8-1,0-1,2-1,4-1,6	X3	1FO99999/02	PULSADOR FO
R6	1FO99M10C**	PUNTA DE CONTACTO M/10 Cr. ZIRCONIO	X4	199EPAT	EMPUÑADURA AUTOMÁTICA
**		CROMADA DIÁMETROS 0,8-1,0-1,2-1,4-1,6	X5	14524W	SOPORTE CONEXIÓN CON MUELLE (X5+X6)
R7	1FOL4000/11	TOBERA Ø 17mm ESTÁNDAR	X6	1450604	MANGUITO TRASERO
R7	1FOL4000S/11	TOBERA Ø 15mm SUPERCÓNICA	X8	19925	TUERCA CONEXIÓN INSERTADA
R7	1FOL4000C/11	TOBERA Ø 20mm CILÍNDRICA	X9	1FOMZWER	CUERPO CONXION W FO
R7	1FOL4000E/11	TOBERA Ø 17mm SÓLIDA-REFORZADA	X10	199MZ03	JUNTA TORICA CUERPO CONEXIÓN
C1	1FOCWCX03	CONJUNTO DE CABLES 3,15	X11	199MZ02	TUERCA SUJECCION SIRGA
C1	1FOCWCX04	CONJUNTO DE CABLES 4,15	X12	1FOSRDS03	SIRGA DESNUDA FO EURO 3,6mts
C2	1FOCA03	CABLE CORRIENTE AGUA 3,15	X12	1FOSRDS04	SIRGA DESNUDA FO EURO 4,6mts
**		MACHO-MACHO M/10	X13	199ST**M	SIRGA TEFLON AMARILLA COMPLETA
C2	1FOCA04	CABLE CORRIENTE AGUA 4,15	**		MEDIDAS ** 3,40-4,40-5,40-6,40 mts
**		MACHO-MACHO M/10	X14	199ST88	CASQUILLO SIRGA TEFLON
			X15	145MC04F	AGUJA CUERPO CONEXIÓN

# DECLARACIÓN DE CONFORMIDAD

Directiva de baja tensión 2006/95/CE



**Fb Ferbesol®**

FABRICANTE: FERBE SOLDADURA S.L.U.

---

DIRECCIÓN: ALGUXOS 26, 46138 RAFELBUÑOL  
VALENCIA (ESPAÑA)

---

MARCA REGISTRADA: FERBESOL

---

MODELO: FO XG-30, FO XG-40, FO XW-40, FO XW-50

---

NORMA DE REFERENCIA: EN 60974-7

---

FECHA: 01/08/20

---

Juan Bellver Valls, gerente de la empresa FERBESOL S.L.U. declara que los siguientes equipos se han construido bajo la conformidad con todas las disposiciones comunitarias requeridas por las directivas CE.

# MIG ANTORCHAS Y ACCESORIOS MODELO ST-TW



# ST-1

# MAR



## antorcha de soldadura ST-1

proceso: MIG/MAG

refrigeración: GAS

rango de diámetro del hilo: Ø. 8 - 1.0mm

flujo de gas recomendado: 8 - 12 l/min.

normativa: CE EN 60974-7

### factor de utilización

tipo de gas                      factor 60%

ANH. CARB. (CO<sub>2</sub>)              230A.

MEZCLA                              200A.

ARGÓN (Ar)                        200A.

clase de tensión: L=113V

las tensiones de carga están adecuadas a la  
normativa: UNE-EN 60974/1 (U=14+0.05Xl)

longitud

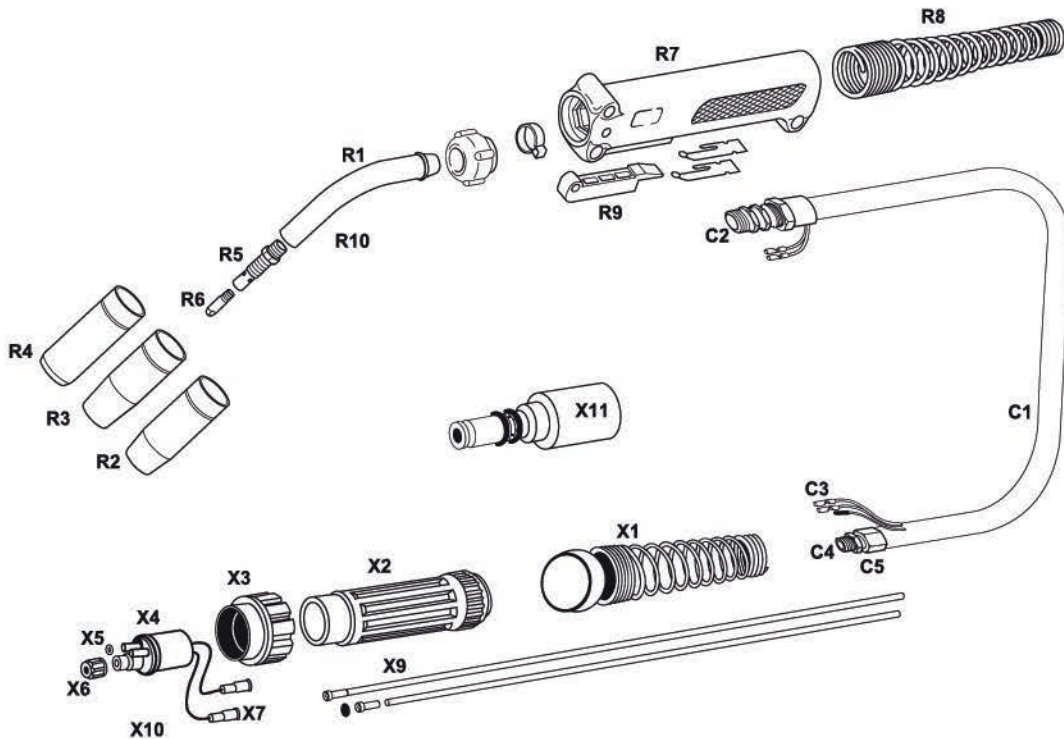


1TW15\*\*

antorcha y repuesto

**ST-1**

**MAR**



POS.	REF.	ARTÍCULO	POS.	REF.	ARTÍCULO
R1	1TW101	CUELLO	C4	19923M12	PUNTERA CONEXIÓN M-12/100
R2	1TW014T	TOBERA ESTANDAR	C5	12505	CAMPANA ABROCHAR CABLE
R3	1TW014SP	TOBERA SUPERCONICA	X1	199MU/MAR	MUELLE CON RÓTULA
R4	1TW014CL	TOBERA CILINDRICA	X2	19924/MAR	SOPORTE CONEXIÓN
R5	1TW151	DIFUSOR PORTAPUNTAS	X3	19925	TUERCA CONEXIÓN INSERTADA
R6	1991506	PUNTA DE CONTACTO 0,6mm	X4	199MZ	CUERPO CONEXIÓN (AGUJAS FLOTANTES)
R6	1991508	PUNTA DE CONTACTO 0,8mm	X5	199MZ03	JUNTA TORICA CUERPO CONEXIÓN
R6	1991510	PUNTA DE CONTACTO 1,0mm	X6	1TWMZ01	TUERCA SUJECCION SIRGA
R6	1991512	PUNTA DE CONTACTO 1,2mm	X7	199MZ04	AGUJA FLOTANTE CUERPO CONEXIÓN
R5	1991514	PUNTA DE CONTACTO 1,4mm	X9	199SR**R	SIRGA ROJA 4mts
R5	1991516	PUNTA DE CONTACTO 1,6mm	X11	199MZTW	CUERPO CONEXIÓN MK
R7	1TW153	EMPUÑADURA			
R8	1TW155	MANGUITO			
R9	1TW154	PULSADOR			
R10	1TW102	FUNDA CUELLO			
C1	125CX**	CABLE COAXIAL ** 2,3,4,5,6 mts			
C2	1TW152	PUNTERA DELANTERA			
C3	199FT02	FASTON TRASERO CABLE			

# ST-2

# MAR



## antorcha de soldadura ST-2

proceso: MIG/MAG

refrigeración: GAS

rango de diámetro del hilo: Ø. 0.8 - 1.2mm

flujo de gas recomendado: 8 - 12 l/min.

normativa: CE EN 60974-7

### factor de utilización

tipo de gas	factor 60%
ANH. CARB. (CO <sub>2</sub> )	320A.
MEZCLA	250A.
ARGÓN (Ar)	250A.

clase de tensión: L=113V

las tensiones de carga están adecuadas a la normativa: UNE-EN 60974/1 (U=14+0.05Xl)

### longitud

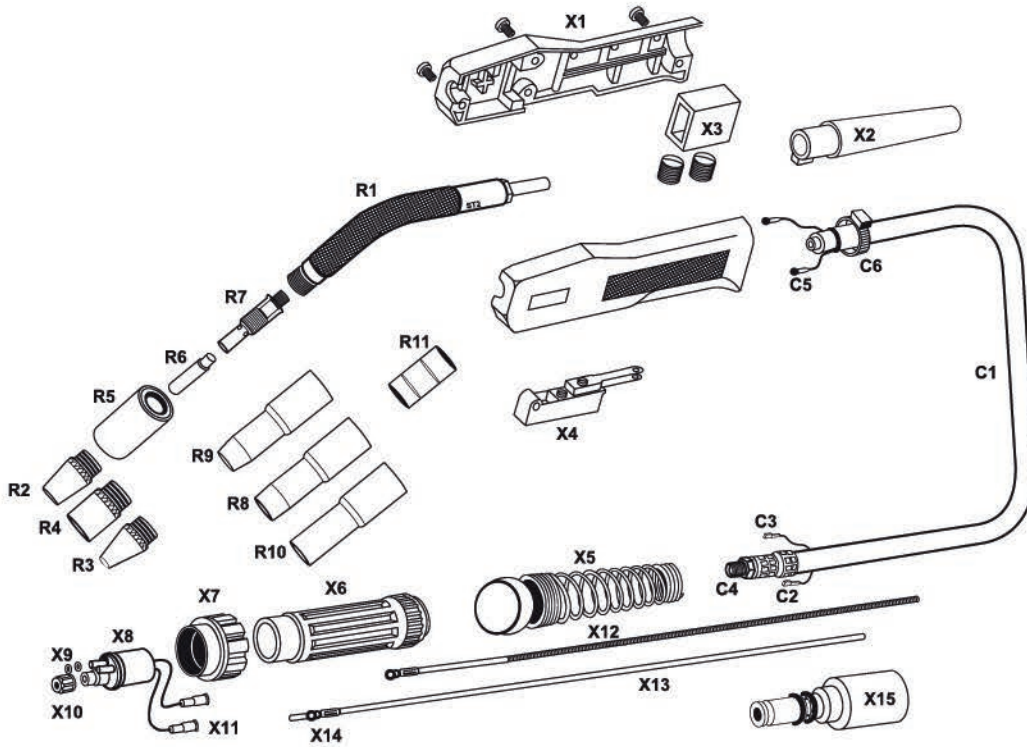


1TW25\*\*

antorcha y repuesto

**ST-2**

**MAR**



POS. REF. ARTÍCULO

R1	1TW251	CUELLO
R2	1TW9034A	TOBERA ESTANDAR
R3	1TW9034A/SP	TOBERA SUPERCONICA
R4	1TW034A/CL	TOBERA CILINDRICA
R5	1TW903A	PORTATOBERAS
R6	1TW9908	PUNTA DE CONTACTO 0,8mm
	1TW9910	PUNTA DE CONTACTO 1,0mm
	1TW9912	PUNTA DE CONTACTO 1,2mm
	1TW9914	PUNTA DE CONTACTO 1,4mm
	1TW9916	PUNTA DE CONTACTO 1,6mm
R7	1TW252	DIFUSOR PORTAPUNTAS
R8	1TW400	TOBERA LARGA ESTANDAR
R9	1TW400/SP	TOBERA LARGA SUPERCONICA
R10	1TW400/CL	TOBERA LARGA CILINDRICA
R11	1TW400/A	AISLANTE INTERIOR TOBERA LARGA
C1	125CX**	CABLE COAXIAL ** 2,3,4,5,6 mts
C2	12505	CAMPANA ABROCHA CABLE
C3	199FT02	FASTON TRASERO CABLE
C4	19923M12	PUNTERA CONEXIÓN M-12/100
C5	199FT01	FASTON DELANTERO CABLE
C6	1TW905	ABRAZADERA

POS. REF. ARTÍCULO

X1	1TW2EP	EMPUÑADURA
X2	1TW206	MANGUITO UNION
X3	1TW207	BLOQUE ENGANCHE DELANTEO
X4	1TW2EP1	PULSADOR
X5	199MU/MAR	MUELLE CON RÓTULA
X6	19924/MAR	SOPORTE CONEXIÓN
X7	19925	TUERCA CONEXIÓN INSERTADA
X8	199MZTWE	CUERPO CONEXIÓN (AGUJAS FLOTANTES)
X9	199MZ03	JUNTA TONICA CUERPO CONEXIÓN
X10	1TWMZ01	TUERCA SUJECCIÓN SIRGA
X11	199MZ04	AGUJA FLOTANTE CUERPO CONEXIÓN
X12	1TW9SR14	SIRGA 15" HILO 0,8-1,0mm 5mts
X12	1TW9SR4	SIRGA ESTÁNDAR 15" HILO 1,2-1,6mm 5mts
X13	1TW9SRT4	SIRGA TEFLÓN METAL 15" 5mts
X15	199MZTW	CUERPO CONEXIÓN MK

# ST-4

# MAR



## antorcha de soldadura ST-4

proceso: MIG/MAG

refrigeración: GAS

rango de diámetro del hilo: Ø. 0.8 - 1.6mm

flujo de gas recomendado: 8 - 20 l/min.

normativa: CE EN 60974-7

### factor de utilización

tipo de gas                      factor 60%

ANH. CARB. (CO<sub>2</sub>)              450A.

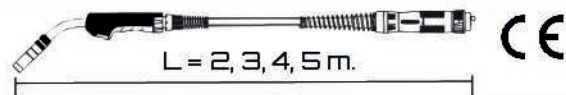
MEZCLA                              400A.

ARGÓN (Ar)                        400A.

clase de tensión: L=113V

las tensiones de carga están adecuadas a la  
normativa: UNE-EN 60974/1 (U=14+0.05Xl)

longitud



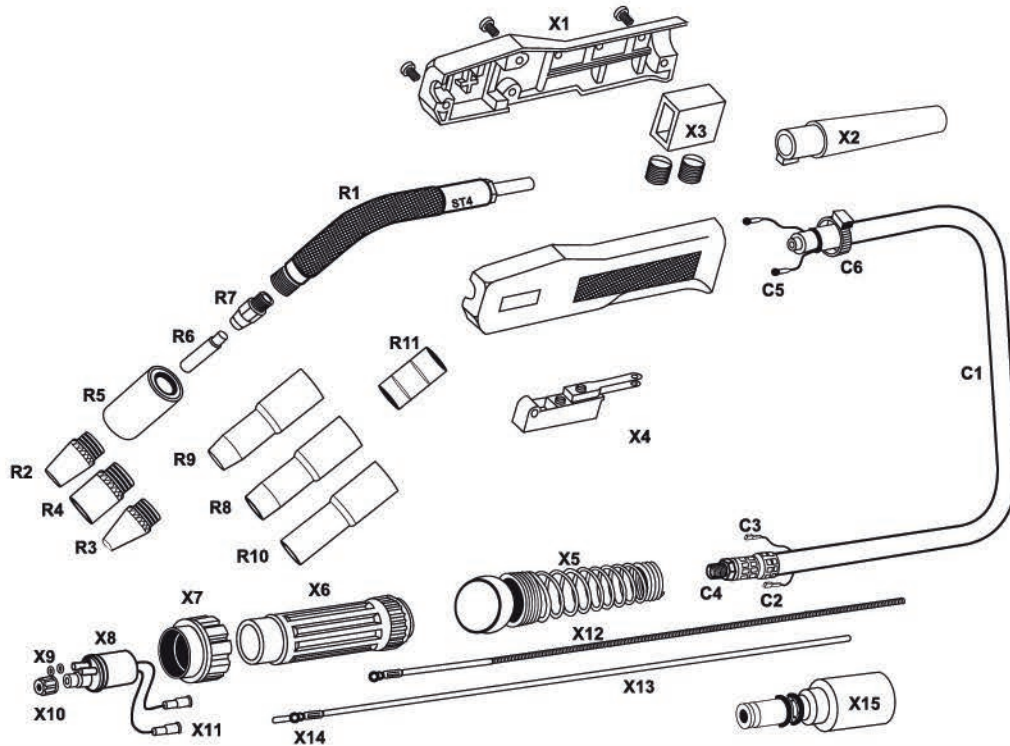
L = 2, 3, 4, 5 m.

1TW40\*\*

antorcha y repuesto

# ST-4

# MAR



POS.	REF.	ARTÍCULO	POS.	REF.	ARTÍCULO
R1	1TW401	CUELLO	X1	1TW4EP	EMPUÑADURA
R2	1TW9034A	TOBERA ESTANDAR	X2	1TW406	MANGUITO UNION
R3	1TW9034A/SPTOBERA	SUPERCÓNICA	X3	1TW907	BLOQUE ENGANCHE DELANTEO
R4	1TW034A/CL	TOBERA CILÍNDRICA	X4	1TW4EP1	PULSADOR
R5	1TW903A	PORTATOBERAS	X5	199MU/MAR	MUELLE CON RÓTULA
R6	1TW9908	PUNTA DE CONTACTO 0,8mm	X6	19924/MAR	SOPORTE CONEXIÓN
	1TW9910	PUNTA DE CONTACTO 1,0mm	X7	19925	TUERCA CONEXIÓN INSERTADA
	1TW9912	PUNTA DE CONTACTO 1,2mm	X8	199MZTWE	CUERPO CONEXIÓN (AGUJAS FLOTANTES)
	1TW9914	PUNTA DE CONTACTO 1,4mm	X9	199MZ03	JUNTA TONICA CUERPO CONEXIÓN
	1TW9916	PUNTA DE CONTACTO 1,6mm	X10	1TWMZ01	TUERCA SUJECCION SIRGA
R7	1TW402	DIFUSOR PORTAPUNTAS	X11	199MZ04	AGUJA FLOTANTE CUERPO CONEXIÓN
R8	1TW400	TOBERA LARGA ESTANDAR	X12	1TW9SR14	SIRGA 15" HILO 0,8-1,0mm 5mts
R9	1TW400/SP	TOBERA LARGA SUPERCÓNICA	X12	1TW9SR4	SIRGA ESTÁNDAR 15" HILO 1,2-1,6mm 5mts
R10	1TW400/CL	TOBERA LARGA CILINDRICA	X13	1TW9SRT4	SIRGA TEFLON METAL 15" 5mts
R11	1TW400/A	AISLANTE INTERIOR TOBERA LARGA	X15	199MZTW	CUERPO CONEXIÓN MK
C1	1TWCX**	CABLE COAXIAL ** 2,3,4,5,6 mts			
C2	13605	CAMPANA ABROCHA CABLE			
C3	199FT02	FASTON TRASERO CABLE			
C4	19923M12	PUNTERA CONEXIÓN M-12/100			
C5	199FT01	FASTON DELANTERO CABLE			
C6	1TW905	ABRAZADERA			

GAMA

MIG

CONECTORES



Euro-Gas



Euro-Agua



Euro-Tweco



Tweco



Bernard-Tregasky



Fronius-Agua



Essab-Gas



KD-Closs